

Kostenloses,  
elektronisches Magazin  
für Freunde der Bahn  
im Maßstab 1:220  
und Vorbild

[www.trainini.de](http://www.trainini.de)

Erscheint monatlich  
ohne Gewähr

ISSN 1867-271X

# Trainini

Praxismagazin für Spurweite Z



Neuheiten aus Nürnberg

Neues aus der Kleinserie  
Hello-Kitty-Shinkansen

## Vorwort

Liebe Leserinnen und Leser,

kennen sie eigentlich das typische „Leben“ eines **Trainini®**-Redakteurs? Da sitze ich nun im oft zitierten stillen Kämmerlein und zermartere mir den Kopf, womit wir den Lesern eine Freude bereiten könnten.

Erste Skizzen und Texte entstehen und dann... Plötzlich kommen unerwartet einige Nachrichten per E-Mail und der Stift fällt mir aus den Händen. Die beiden Kollegen hatten den Bericht über den „Hello-Kitty-Shinkansen“ bereits fertig gestellt. Schon der erste Satz unseres Berichts sagt es treffend aus: „Ist er nun einfach schön oder schlichtweg kitschig?“

Mein anfängliches Kopfschütteln, gepaart mit einer gewissen Atemlosigkeit, wich einer wiederholten Bewunderung und Anerkennung über die moderne japanische Kultur.

Dieser Zug passt einfach in dieses Land und ist zudem ein sympathischer Werbeträger. Nebenher, soviel Rosa hatten wir noch nie in einer **Trainini®**-Ausgabe!

Doch richten wir unser weiteres Hauptaugenmerk auf die diesjährige Nürnberger Spielwarenmesse, diese Veranstaltung wurde dort zum siebzigsten Mal ausgetragen.

Ein Teil unserer Redaktion war, wie alle Jahre zuvor, vor Ort und berichtet von den Neuheiten für die Spurweite Z. Natürlich haben wir wiederholt über den Tellerrand geschaut und zeigen Ihnen auch interessante Produkte, welche maßstabsübergreifend sinnvoll zu verwenden wären.

Der Umzug in die Halle 7A hatte zudem den Vorzug, dass Hersteller aus der Sparte Modellbau eher von Fachhändlern und Journalisten der Abteilung Modellbahn aufgesucht wurden, um viel Neues zu entdecken.

Die Neuheiten der Kleinserienhersteller werden selbstverständlich genauso berücksichtigt und finden hier ihren würdigen Platz in einem separaten Artikel. Lassen Sie sich überraschen!

Wir drei von der Redaktion möchten uns nur, leider auch schon wiederholt, eine etwas engagiertere Rückmeldedisziplin auf Seiten vieler Kleinserienhersteller wünschen. Bei einigen warten wir nämlich immer noch vergeblich auf Antwort...

Abgerundet wird diese Ausgabe mit zwei Buchbesprechungen über die „Boeing 727“ vom Motorbuch-Verlag und dem Nachschlagewerk „Triebwagen und Triebzüge“ von Geramond. Ein kleiner Bericht über die Boeing 737-230C der Lufthansa passt letztendlich natürlich auch (ausnahmsweise) in diesem Rahmen.

Übrigens: Inzwischen kann ich meinen Stift wieder in ruhiger Hand halten, damit es mit den Vorplanungen für unsere kommenden Ausgaben weitergeht. Schließlich will auch der nächste Jahrgang gut überlegt sein und thematisch passend strukturiert werden.

Her-Z-lich,

Dirk Kuhlmann



Dirk Kuhlmann  
Redakteur

## Leitartikel

Vorwort..... 2

## Modell

Kätzchen auf Bahnfahrt..... 4  
Vom Baby zum Erfolgsflieger .....18

## Vorbild

Aktuell kein Beitrag

## Gestaltung

Aktuell kein Beitrag

## Technik

Aktuell kein Beitrag

## Literatur

Moderne Fahrzeugvielfalt .....24  
Lufthansas Europajet .....26

## Aktuelles

Runder Geburtstag in Nürnberg.....28  
Fernab der Spielwarenmesse .....56  
Zetties und Trainini im Dialog.....84

Impressum .....89

Wir danken der West Japan Railway, Erik Frikke, Jörg Erkel und der Eisenbahnstiftung für ihre Bildunterstützung sowie Jan Tappenbeck für seinen Ausstellungsbericht.

Erscheinungsdatum dieser Ausgabe: 27. Februar 2019

### Titelbild:

Gegensätze, wie sie krasser nicht sein können! Märklins stolze Schnellzugdampflok 03 1001 aus klassischer Zinkdruckguss-Bauweise steht neben den ersten Teilen für einen VW-Bulli auf Schienen. Sein Gehäuse besteht aus metallgefülltem Kunststoff.

## Der Hello-Kitty-Shinkansen Kätzchen auf Bahnfahrt

***Ist er nun einfach schön oder schlichtweg kitschig? Die Antwort auf diese Frage liegt wohl im Ermessen jedes Einzelnen und ist eine Frage des persönlichen Geschmacks. Unbestritten ist aber, dass der Hello-Kitty-Shinkansen auffällt und nun mal kein Blick an ihm vorbei führt. Deshalb fand er auch weltweite Beachtung und eine Umsetzung ins Modell.***

Am 13. Mai 2018 absolvierte der Shinkansen-Zug „Neon Genesis Evangelion“ seine letzte Fahrt, beobachtet von vielen Kameras. Dieser Shinkansen 500 der JR West, mit Motivwerbung für eine japanische Kampfroboter-Serie und passender Themengestaltung auch in seinem Inneren, war ein Erfolg auf ganzer Linie. Eigentlich sollte er schon ein Jahr zuvor seine besondere Gestaltung verlieren, doch besonders bei ausländischen Touristen war er einfach zu beliebt und stark nachgefragt.

Grund war wohl seine einmalige Außengestaltung, die sich zudem äußerst ansprechend zeigte und eben nicht nur die Kunden im technikbegeisterten Land der aufgehenden Sonne zu begeistern wusste. Schon rund eine Woche nach dem Abschied von diesem besonderen Zug gab sein Betreiber bekannt, dass der Nachfolger mit Hello-Kitty-Motiven am 30. Juni 2018 den Dienst aufnehmen soll.



Seit dem 30. Juni 2018 ist der Hello-Kitty-Shinkansen in Japan unterwegs, hier sind der Endwagen 522-7002 und der Mittelwagen 527-7702 zu sehen. Foto: © West Japan Railway Company

Wenig später erfolgte schließlich auch eine Ankündigung Rokuhans, diesen Zug wie schon seinen Vorgänger im Maßstab 1:220 nachzubilden. Seitdem spaltet er die Gemüter: Die einen empfinden ihn mit seinem hohen Rosa-Farbanteil als geradezu kitschig, andere sehen ihn als extravagant, auffallend und einfach nur ansprechend. Ins Herz geschlossen haben ihn auf jeden Fall die weibliche Zielgruppe wie auch viele Eisenbahnfreunde.

Zum Leidwesen der Modelleisenbahner ist der Hello-Kitty-Shinkansen aber nur in Japan erhältlich, was einzig lizenzrechtliche Gründe hat. Das Motiv mit dem Kätzchen und der Schleife gehört der japanischen Firma Sanrio und wurde bereits 1974 entworfen. Seitdem trat es einen beispiellosen Siegeszug an und verziert Geldbörsen, Taschen, Schreibmaterial, Uhren und Spielzeuge.



Die „Hello! Plaza“ des Wagens 1 ist ein Souvenirartikelgeschäft für Hello-Kitty-Produkte, dessen Kassenbereich hier zu sehen ist. Foto: © West Japan Railway Company

Wer in Japan durch die Straßen schlendert, wird bisweilen auch auf junge Mädchen treffen, die den Stil ihrer Kleidung und ihr Aussehen nach „Hello Kitty“ ausrichten. Schließlich trat die Figur auch außerhalb Japans in Erscheinung und ist heute weltweit bekannt. Sogar eigene Geschäfte und Themenparks sind dieser Ikone gewidmet. Nachdem sie auch schon auf Flugzeugen auftauchte, war ein eigener Zug nur eine Frage der Zeit.

Mitte 2018 war es dann so weit, täglich ein Mal konnte der Shinkansen mit dem rosafarbenen Dach und der Schleife über die Fensterbänder zwischen den Bahnhöfen Hakata und Shin-Osaka auf Reise gehen. Der gesamte Zug wirbt so, zumindest äußerlich, für die Kultfigur. Aber auch das Innere ist zu großen Teilen auf Hello Kitty ausgerichtet: Zwei Motivwagen sorgen hier für ein besonderes Reiseerlebnis.

Textfortsetzung auf Seite 7



Blick in den Verkaufsbereich des Wagens 1 (Bild oben) mit den noch leeren Regalen, an dessen Ende (hinten rechts) eine Fotowand (Bild unten) mit Motiven für Shimane und Tottori zu finden ist. Fotos: © West Japan Railway Company

Der Kopf mit der Wagennummer 1 enthält als „Hello! Plaza“ eine vom Boden bis zur Decke weiß-rosa gehaltene Fläche, die für Filmvorführungen genutzt wird und dem Verkauf von Souvenirartikeln und weiteren Produkten gewidmet ist. In diesem Wagen wird das Thema der Malerei und der Produkte zu jeder Region, durch die der Zug fährt, mit jeder Epoche geändert, was den Kunden immer wieder anzieht.

Im Wagen 2 mit dem Namen „Kawaii! Room“ finden wir neben motivgestalteten Abstellflächen für Kinderwagen und Gepäck auch einen Bereich, wo sich Fahrgäste neben einer großen Hello-Kitty-Skulptur vor dem Hintergrund einer passend gestalteten Japankarte ablichten lassen können.



Auch das Innere des Wagens 2 („Kawaii! Room“) wurde in die Hello-Kitty-Gestaltung einbezogen. So dominieren auch hier Schleifen und die Farbe Rosa im Bereich des Fußbodens, Sonnenblenden und der Armlehnen. Foto: © West Japan Railway Company

Die Sitze in diesem Waggon sind lila bezogen und greifen an den Armlehnen, wie auch der Fußboden, das Rosa der Comic-Figur auf. Auch die Überzüge der Kopfstützen und Sonnenblenden der Fenster tragen das berühmte Katzenmotiv. Regionale gewidmete Kitty-Darstellungen sind auf die gesamten acht Wagen lackiert.

Eine Verbindung zum Verkehrsunternehmen West Japanese Railways (JR West) schlägt die Zugbegleiter-Uniform, in der viele weitere Figurendarstellungen gezeigt werden. So durchzieht das Thema den gesamten Hochgeschwindigkeitszug und findet einen würdigen Abschluss im anderen Endwagen mit der Nummer 8. Umrahmt von Wandgestaltungen des Kätzchens und seiner Freunde, dürfen Kinder hier an einem Fahrpult direkt hinter dem Führerstand Platz nehmen und selbst Lokführer spielen.

Die seitlich angeschriebene Aufforderung „Let's operate Hello Kitty Shinkansen!“ ist nicht zu übersehen, obwohl der Blick zunächst noch auf den in Originalgröße als Foto auf die Trennwand gedruckten Führerstand mit Streckenblick fällt.

Textfortsetzung auf Seite 9



Abstellflächen für Kinderwagen und Gepäck (Bild oben) und die Fotoecke mit Hello-Kitty-Skulptur (Bild unten) im Wagen 2. Foto: © West Japan Railway Company



Keine Frage also, dass jeder Fahrgast, der mit diesem besonderen Zug gereist ist, zum begeisterten Anhänger wird. Japan hat den Hochgeschwindigkeitsverkehr auf Schienen erfunden, beständig weiterentwickelt und zu einem Aushängeschild gemacht. Wer diese Züge selbst erleben durfte, der wird unweigerlich von ihnen in den Bann gezogen.



Am äußeren Ende von Wagen 8 dürfen Kindern direkt hinter dem Führerstand auch selbst einmal Lokführer spielen. Foto: © West Japan Railway Company

Auch in Japan hat der besondere Zug schon weitere Früchte getragen, denn seit dem 29. Januar 2019 ist zwischen dem Flughafen Kansai und Kyoto (Maibara) der aus sechs Wagen bestehende Flughafenzug „Haruka“ ebenfalls in Hello-Kitty-Beklebung unterwegs. Zwei weitere Triebzüge mit ähnlichen, jedoch abweichenden Motiven sollen bald folgen.

## Der Zug als Rokuhan-Miniatur

In **Trainini®** 4/2015 haben wir Vorbild und Modell des Shinkansen Serie 500 in der achttteiligen Ausführung als Variante V ausführlich vorgestellt. Gegenstand jener Betrachtungen war die reguläre Gestaltung des Hochgeschwindigkeitszuges, wie sie seit 2008 mit bis zu 285 km/h auf zwei Linien unterwegs ist.

Die damals von uns vermutete Ursprungsausführung als sechzehnteilige Variante W hat Rokuhan bis heute nicht angeboten, dafür folgte allerdings rasch die sehr ansprechende Project-Eva-Lackierung, die auch in Europa und den Vereinigten Staaten angeboten worden ist.

Ende November 2018 war es schließlich soweit: Auch der Hello-Kitty-Shinkansen ging als Modell an den Start, dessen Vorbild zu jenem Zeitpunkt bereits ein knappes halbes Jahr unterwegs war. Wehmüt



Der Hello-Kitty-Shinkansen wird in Japan als dreiteiliger Basiszug (Art.-Nr. T013-6) wie auch komplette Startpackung (G004-3; im Bild) angeboten.

bereitet einzig, dass dieser so besonders aussehende und extrem auffällige Zug nur in Japan vertrieben werden darf.

Immerhin hatte dieser Shinkansen dank Presseberichten auch in Europa eine gewisse Bekanntheit erlangt. Aufmerksame Kunden entdeckten schließlich seine Ankündigung als Neuheit auf den Seiten des japanischen Herstellers Rokuhan.

Doch obwohl Interessenten in Europa und auch Amerika aus Lizenzgründen leider leer ausgehen müssen, führte für uns kein Weg daran vorbei, ihn an dieser Stelle allen Leserinnen und Lesern der deutschen und internationalen Ausgabe unseres Magazins vorzustellen.

Die Verpackungen des auf drei Produkte aufgeteilten Zuges folgen der bekannten Konzeption: Grund- und Erweiterungspackung werden als Buchkassetten angeboten, in denen drei (Grundpackung; Art.-Nr. T013-6) und fünf Wagen (Erweiterung; T013-7) in Tiefzieheinsätzen ruhen. Aus ihnen kann ein vorbilgerecht langer Shinkansen gebildet werden.

In einem Folienbeutel verpackt warten noch die Betriebsanleitung (ausschließlich auf Japanisch) und themenspezifische Aufkleber. Einer von ihnen zeigt Hello Kitty als Zugbegleiterin und kann auf einen Aufsteller geklebt werden, der als transparentes Spritzgussteil der Erweiterungspackung beiliegt. So soll sie zu einer passenden Spielfigur werden, was sicher besonders Kinder ansprechen wird.

Die dreiteilige Grundeinheit besteht, wie auch bei den vorausgegangenen zwei Auflagen, aus den beiden Endwagen 1 und 8 sowie dem motorisierten Mittelwagen 5. Damit bleibt es dabei, dass diese kurze Zusammenstellung aufgrund ihrer geringen Länge und fehlender Pantographen ohne die Verlängerung noch recht merkwürdig auf den Betrachter wirkt.

Textfortsetzung auf Seite 12



Neben dem dreiteiligen Zug und einem Betongleisoval sind in der Startpackung noch eine pinkfarbene Aufgleishilfe mit Glitzereinlage und ein Fahrregler weiß-rosafarbener Sondergestaltung enthalten (Bild oben). Mit dem links daneben abgebildeten Aufkleberbogen kann der Drehregler verziert werden, auch eine Fahrkarte ist darauf gedruckt. Mit der fünfteiligen Erweiterung (T013-7; Bild unten) lassen sich die Startpackung wie auch der Basiszug auf die korrekte Vorbildlänge erweitern.

In voller Länge präsentiert sich der Hello-Kitty-Shinkansen wie folgt:

Reihung in der Zugfolge	Betriebsnummer	enthalten in
Endwagen 1	521-7002	Startpackung G004-3 / Grundpackung T013-6
Mittelwagen 2 (Stromabnehmer)	526-7004	Erweiterungspackung T013-7
Mittelwagen 3	527-7003	Erweiterungspackung T013-7
Mittelwagen 4	528-7002	Erweiterungspackung T013-7
Mittelwagen 5 (motorisiert)	525-7004	Startpackung G004-3 / Grundpackung T013-6
Mittelwagen 6	526-7202	Erweiterungspackung T013-7
Mittelwagen 7 (Stromabnehmer)	527-7702	Erweiterungspackung T013-7
Endwagen 8	522-7002	Startpackung G004-3 / Grundpackung T013-6



Der Hello-Kitty-Shinkansen in vorbildgerechter Länge und Reihung. Das Zählen der Wagen nach offizieller Nummerierung und unserer Aufstellung beginnt vorne links und endet hinten rechts.

Eine gute Idee war es sicher, die dreiteilige Zugbasis parallel auch als Startpackung (G004-3) aufzulegen. Mit dem dann mitgelieferten Betonschwellen-Gleisoval aus Kurven mit 195 mm Radius sowie jeweils 440 mm Geraden auf beiden Seiten erhalten die japanischen Kunden schon mal eine gute Basis für den Einstieg in die Spurweite Z.

Zum Lieferumfang gehören dann natürlich auch eine Aufgleishilfe in transparent-rosafarbener Sondergestaltung mit Glitzereinlage sowie ein themenspezifisch gestaltetes Fahrgerät RC-02: Gegenüber der normalen Katalog-Ausführung ist dieses aus weißem Kunststoff gefertigt und pink bedruckt worden.

Ein beiliegender Bogen liefert Schleifenmotive und in farbige Kreise gedruckte Hello-Kitty-Darstellungen zum Aufkleben auf den Drehknopf dieses Fahrgeräts. Zwei der runden Aufkleber tragen, wie zudem auch drei aus der Erweiterung, Motive mit Bändern, auf denen Namen japanischer Städte zu lesen sind, die im Hochgeschwindigkeitsverkehr bedient werden. Ein rosafarbener Fahrkartendruck auf dem Bogen weist einen Fahrpreis von 1.974 Yen aus.

## Farben und Linienführung

Optisch ist der Zug nach einem einheitlichen Grundfarbmuster gestaltet: Die Wagenübergänge und Schürzen sind, mit Ausnahme der langen Frontnasen, in einem hellen Grau lackiert, das einen ganz leichten Beige-Anteil enthält. Die Wagenkästen tragen eine weiße Grundfarbe, die an der Front auch bis auf die Schürzen heruntergezogen wird.



Das Dach des schnittigen Zuges ist rosa gestaltet. Es wird als Farbband bis über die Schnauze des Shinkansen 500 gezogen.

War beim Type-Eva-Projekt das Dach noch in der hellblauen Farbe des Regelzuges gehalten, so wurde es dieses Mal in die Sondergestaltung miteinbezogen und strahlt uns in einem kräftigen Rosa entgegen, welches das besondere Erscheinungsbild des Hello-Kitty-Shinkansen maßgeblich prägt.

Nur die schwarz abgesetzte Kanzel des Lokführers unterbricht dieses über den ganzen Zug laufende Farbband, das an den Windabweisern im Bereich der beiden Stromabnehmer auch von der Seite ins Blickfeld rückt.

Zusätzliches Gestaltungsmerkmal ist das ebenfalls rosafarbene Fensterband, das bisweilen nach unten weg- und wenig später von oben wieder eingeführt wird, sowie an anderen Stellen einen nicht unterbrochenen Ausreißer nach oben macht. An oder nahe den Wagenenden finden wir die weltbekannte Hello-Kitty-Schleife, in deren Knoten die von den Aufklebern bekannten Motive mit den Städtenamen zu finden sind.





Das Schleifenband wird über die Fenster geführt, aber immer wieder auch durch Hinaus- und Wiedereinführen unterbrochen (Bild oben). Bedruckt sind alle Komponenten mittels Digitaldruck, was besonders an den Rasterpunkten in den Regionenmotiven mit Hello-Kitty-Darstellung erkennbar wird (Bild unten) – hier gezeigt an den Übergängen zwischen Wagen 1 und 2.

An den beiden Endwagen finden wir zusätzlich ein zweifarbig-rosa gestaltetes Pfeilmotiv, das auf ein Logo „Hello Kitty Shinkansen“ samt Kätzchen in Bahnuniform weist. Während die drei genannten Grundfarben, vermutlich unter Nutzen von Schablonen, lackiert sind, wurden alle Hello-Kitty-Motive und die Betriebsnummern per Digitaldruck aufgebracht.

Untrügliches Zeichen dafür sind die winzigen Rasterpunkte, die in den Fensterbändern, Schleifen und Motiven bei Lupenbetrachtung sichtbar werden. Ohne Vergrößerung lässt sich das allenfalls beim Übergang des Schleifenbands in die Dachfarbe erahnen, weil sich durch die Punkte dort ein minimaler Farbunterschied ergibt, der bei genauem Hinsehen zu erkennen ist.

Etwas höher als beim regulären Shinkansen 500 und damit leicht über der Trennkante zwischen Fahrwerk (mit Schürze) und Wagenkasten liegt offenbar bei diesem „Kätzchen-Express“ die Farbtrennkante zwischen Grau und Weiß. Daher wurde ein dünner Streifen Grau auch noch auf den Aufbau gedruckt, wie sich ebenfalls unter der Lupe sehen lässt.



An den Endwagen weist ein Pfeilmotiv auf den Schriftzug „Hello Kitty Shinkansen“ samt der Figur in Bahnuniform hin. Hinter ihr beginnt das langgezogene Schleifenmotiv.

Zum Schutz aller Drucke vor mechanischen Beschädigungen erhielten alle Teile des Zuges noch einen Klarlacküberzug. Das ist begrüßenswert und auch anderswo so üblich, wobei der Glanzgrad den Triebzug im werksfrischen Zustand seiner öffentlichen Vorstellung wiedergibt. Einziger Kritikpunkt bleibt damit sein etwas dicker Auftrag, der dem Betrachter besonders im Dachbereich auffällt.

Technisch bieten die Modelle exakt das, was wir auch schon bei der ersten Auflage beschrieben haben: exaktes Einhalten der Vorbildmaße, geschlossene Wagenübergänge und ein Haken-Ösen-Kupplungssystem, das ein Verdrehen der Mittelwagen um 180° verhindert. Seitdem hinzugekommen sind hauseigene Decoder zum Digitalisieren, während die Innenbeleuchtungssätze für End- und Mittelwagen schon damals bekannt waren.

Das Ausleuchten der Innenräume lohnt sich, da auch dieses Mal wieder Sitze durch die bündig eingesetzten Fenster zu erkennen sind. Auch der fahrtrichtungsabhängige Lichtwechsel erfolgt unverändert zwischen Gelb und Rot. Da der Zug keine stromführenden Kupplungen besitzt, wird Strom an jedem einzelnen Wagen von den außengelagerten Achsen abgenommen. Rokuhan versteht es sehr gut, dies elektrisch sicher und ohne Beeinträchtigen des Rollwiderstands zu realisieren.

Textfortsetzung auf Seite 17



**Bild oben:**

Der Einbau der von Rokuhan angebotenen Innenbeleuchtungen, fallweise auch in Verbindung mit deren Decodern, lohnt sich wegen der angedeuteten Innenausstattung, die durch die Fenster sichtbar wird.

**Bild unten:**

Der Hello-Kitty-Shinkansen besitzt auch als Modell Spitzen- und Schlussbeleuchtung. Das rote Schlusslicht strahlt vorbildgerecht aus zwei Laternen hinter der Führerstandsscheibe. Die beiden Stirnlichter sitzen darunter und sind außenbündig montiert.



Da der Mittelwagen 5 seinen Fahrstrom so auch selbst aufnimmt, sind weiterhin lange Halteabschnitte erforderlich, wenn ein analog betriebener Zug vor einem Halt zeigenden Signal zum Stillstand gebracht werden soll. An seinen innen liegenden Achsen ist je ein Rad, diagonal versetzt zum gegenüberliegenden, mit einem Haftreifen versehen.

Gern wiederholen wir unsere Erfahrungen aus dem Fahrtstest, die wegen der technisch unveränderten Neuauflage ihre Gültigkeit behalten: Bei 0,3 Volt setzt sich der Zug sanft mit umgerechnet 4,8 km/h in Bewegung. Mangels Losbrechmoments des Glockenankermotors ist das gleichzeitig auch die kleinste Dauerfahrspannung.

Das leichtlaufende Getriebe besitzt POM-Zahnräder, die auch selbstschmierende Eigenschaften besitzen. Die Leuchtdioden an Front und Ende sind beim Anfahren bereits gut zu sehen und lassen sich mit dem Rokuhan-Fahrregler zudem so ansteuern, dass sie mit Dauerbeleuchtung sogar im Stillstand arbeiten.



Nächtlicher Nachschuss auf den außergewöhnlich auftretenden Hello-Kitty-Shinkansen Serie 500 der West Japan Railway Company.

So zeigt sich auch der Shinkansen 500 mit Hello-Kitty-Sondergestaltung bestens gerüstet, um seinem großen Vorbild im Maßstab 1:220 alle Ehre zu machen. Und dies wird sicher länger als bei der Vorlage so bleiben, denn auch wenn angesichts des großen Erfolgs dieses Zugs eine Verlängerung der Aktion durchaus wahrscheinlich scheint, wird er auch er irgendwann der Vergangenheit angehören.

Rokuhans ansprechendes und begeisterndes Modell wird dann weiter auf den Spur-Z-Gleisen unterwegs sein und die Erinnerung wachhalten – leider halt nur im Land der aufgehenden Sonne.

**Hersteller des Modells (nur in Japan vertrieben):**

<http://www.rokuhan.com>

**Quellen zu Vorbildinformationen:**

<https://www.jnto.de/aktuelles/546-hello-kitty-shinkansen>

<https://www.jr-hellokittyshinkansen.jp/en/>

**Filme zum Vorbild (Außen-/Innenansichten):**

<https://www.youtube.com/watch?v=VPhjBi-5tlc>

<https://www.youtube.com/watch?v=EuOVohAUuA>

## Boeing 737-200 von Herpa Vom Baby zum Erfolgsflieger

**Als sich die Boeing 737 erstmals in die Lüfte erhob, galt sie als die „Quadratische“, weil Länge und Spannweite der Ursprungsform nahezu identisch waren. Gern wurde sie wegen ihres Aussehens als „schwängere Bergente“ verspottet, doch heute gilt ihre Formensprache längst als Klassiker. Herpa hat mit der Boeing 737-200 das Erfolgsmodell umgesetzt, das auch im Kleinen beliebt ist und auf fast jede Anlage passen wird.**

Bis 1967 hatte Boeing nur große Flugzeuge mit mehr als zwei Triebwerken gefertigt, wie die vierstrahlige 707 oder die dreistrahlige 727. So wurde die Boeing 737 bei der offiziellen Vorstellung im Januar 1967 zunächst eher belächelt und leicht spöttisch auch als „Baby-Boeing“ bezeichnet. Ihren Erstflug feierte die Boeing 737-100 am 9. April 1967.

Die Kritiker verstummten anschließend schnell, denn das zweistrahlige Kurzstreckenflugzeug entwickelte sich rasch zu einem Kassenschlager und ist heute das meistgebaute Verkehrsflugzeug der Welt – die wichtigsten Konkurrenten in Form der Airbus-A320-Familie immer dicht auf den Fersen.



Als das Vorbild des Herpa-Modells mit der Kennung D-ABBE am 20. August 1972 auf dem Flughafen Kopenhagen-Castrup am Fotografen vorbeifliegt, ist auch das Ladetor an der linken Seite bei genauem Hinsehen zu erkennen. Sein linker Rand befindet sich nahezu mittig zwischen der Passagiertür und dem L, der rechte Rand verläuft exakt zwischen dem a und dem n des Lufthansa-Schriftzugs, weshalb das siebte Fenster der Kabine leicht nach vorne gerückt ist. Foto: Erik Frikke

Dass es überhaupt so weit kommen konnte, ist vor allem der Lufthansa zu verdanken: Sie sah Bedarf für ein kleines Kurzstreckenflugzeug mit einer Kapazität von 100 Fluggästen und drängte auf die Entwicklung dieses späteren Erfolgstyps. Hersteller Boeing ging ein hohes Risiko ein, denn zeitgleich arbeitete er am vierstrahligen Jumbo-Jet 747 und dem damals als Zukunft der zivilen Luftfahrt betrachteten Überschallflugzeug Boeing 2707.

Um die Kosten im Griff zu behalten, übernahm der bekannte Flugzeugbauer etwa 60 % der Strukturen und Systeme von der größeren Boeing 727. So teilt sich die Boeing 737 etwa den Rumpfdurchmesser mit den beiden Mustern 707 und 727 (Schmalrumpf). Trotzdem drohte das Programm zeitweise eingestellt zu werden, denn die geforderte Mindestbestellmenge konnte nicht gleich erreicht werden.

Als das Projekt Überschallflugzeug eingestellt wurde und auch die Pläne für den Jumbo geändert wurden, trieben die Verantwortlichen das Programm des kleinsten Fliegers jedoch wieder stärker voran. Ein typisches und bis heute gültiges Merkmal wurde das Fehlen von Klappen am Hauptfahrwerk. Dieses wird zwar eingezogen und stört dadurch die Aerodynamik nicht, aber es ließ sich so auch Gewicht einsparen.

Ursprungstyp war die 28,63 Meter lange Boeing 737-100, von der nur 30 Exemplare hergestellt wurden. 22 Stück davon gingen an die Lufthansa, die am 10. Februar 1968 Erstkunde und zugleich Hauptabnehmer war. Wenige Wochen später folgte die leicht gestreckte und zum erfolgreichen Standardmodell gewordene Version 737-200 (991 Exemplare), aus der dann Ende 1969 die 737-200C (104 Exemplare) entstand.



Das Modell (Art.-Nr. 559430), aufgenommen aus ähnlicher Perspektive wie sein Vorbild, offenbart den einzigen Fehler in der Umsetzung: Das Frachttor fehlt, die Asymmetrie im Fensterband der Kabine findet sich im Modell ebenso wenig wieder.

Das C in der Bezeichnung bedeutet „Convertible“: Das Flugzeug besaß auf der linken Seite ein großes Seitentor und konnte binnen eines Tages vom Passagierflugzeug zu einem Frachter umgebaut werden.

Lufthansa erwarb insgesamt sechs Maschinen dieses Typs als Boeing 737-230C, zu denen auch das Vorbild des Herpa-Modells mit der Kennung D-ABBE und dem Taufnamen „Remscheid“ gehörte. Die „Bravo Echo“ („BE“ nach dem internationalen Funkalphabet) war am 16. Dezember 1969 die erste der in Dienst gestellten Maschinen, womit die Lufthansa ein zweites Mal zum Erstkunden wurde.

Die Kombifrachter beförderten tagsüber Passagiere und nachts Frachten. Bis Anfang der Achtziger blieben sie im Einsatz, bevor sie zur Lufthansa Cargo abwanderten und dort als reine Frachter weiterbetrieben wurden. Die D-ABBE „Remscheid“ war in dieser Form noch fünf Jahre für die Kranichlinie unterwegs.

## Merkmale des Modells

Herpas jüngste Vorlage gehörte zu den ersten Maschinen dieses Musters, die für die Lufthansa unterwegs waren. Ihre Einsatzzeit zwischen 1968 und 1985 fällt in die Epoche IV. Damit und gerade auch wegen ihrer äußerst geringen Größe, eignet sich dieses Flugzeug gut für Modellbahnanlagen.



Erkennungsmerkmale der Boeing 737-200 sind die Form des Seitenleitwerks, auf dem die Lufthansa ihr „Spiegelei“ anbrachte, und die hinten überstehenden, schlanken Triebwerke vom Typ P&W JT8D.

Es verbraucht wenig Platz und erlaubt, einen noch recht überschaubaren Flughafenabschnitt in die Anlage einzubinden.

Damit bietet sich die Gelegenheit, einen (unterirdischen) Flughafenbahnhof zu integrieren, der durch den Rahmen sichtbar ist und eine Rechtfertigung durch den Betrieb an der Oberfläche erfährt.

Solche Gleisanschlüsse entwickelten sich zu jener Zeit als sinnvoll erscheinende Verkehrsträgerverknüpfung, beispielsweise in Düsseldorf oder auch in Frankfurt (Main).

Da das Modell der Boeing 737-200 (Art.-Nr. 559430) im Maß-

stab 1:200 umgesetzt ist, erscheinen seine Abmessungen für die Spur Z erwartungsgemäß etwas zu groß. Dies empfinden wir, wie auch bei anderen Mustern, nicht als störend, weil ein Flugzeug im Größenvergleich zu Versorgungsfahrzeuge wie auch Figuren des Maßstabs 1:220 zu klein auf uns wirkt – tatsächlich ist aber das Gegenteil der Fall.

Herpa hat alle wichtigen Merkmale des Vorbilds gut und glaubhaft wiedergegeben. Wie im großen Wings-Maßstab üblich, sind oben und unten Antennen einzeln angesetzt. Auch die Aufnahmeöffnungen für das Hauptfahrwerk sind ohne Klappen korrekt wiedergegeben.

Das gilt auch für die charakteristisch schlanken Triebwerke Pratt & Whitney JT8D, mit dessen Nachbildungen das Modell versehen ist. Sie ragen nach hinten unter den Tragflächen hervor, weil sie länger als bei späteren 737-Typen sind.

Auch das Seitenleitwerk hat korrekterweise die abweichende Form der ersten Versionen.

Dem Modell beigegeben wird auch ein aus zwei Teilen steckbarer, transparenter Sockel, auf dem der Flieger erhöht aufgestellt werden kann. Für Modellbahnzwecke ist dies natürlich unerheblich, weshalb wir es nur der Vollständigkeit halber erwähnen.

### Maße und Daten zur Boeing 737-200 der Lufthansa

	Vorbild	1:200	1:220	Modell
Länge	30,53 m	152,7 mm	138,8 mm	151,6 mm
Flügelspannweite	28,35 m	141,8 mm	141,1 mm	141,0 mm
Höhe	11,28 m	56,4 mm	51,3 mm	57,0 mm
Rumpfdurchmesser	3,76 m	18,8 mm	17,1 mm	18,8 mm
Gewicht	52.390 kg*	---	---	260 g
Reisegeschwindigkeit	917 km/h			
Triebwerke	2 x Pratt & Whitney JT8D			
Erstflug	8. August 1967			

\* max. Startmasse

Tadellos ist die Lackierung der schweren Druckgussnachbildung, die in den korrekten Farben der Lufthansa im damals gültigen Schema erfolgte. Auch die Trennverläufe zwischen weißem und metallisch glänzendem Rumpf, grauer Unterseite, dem blauen Fensterband, schwarzer Nase und blauem Leitwerk mit dem als „Spiegelei“ bekannten Kranich-Logo folgen korrekt der Vorlage.



Großen Wert legt Herpa auf das Ausgestalten markanter Elemente wie Bug- und Hauptfahrwerk, Triebwerke samt Lufteinlass oder Fahrwerksklappen. Bei der Boeing 737 liegt das eingezogene Hauptfahrwerk (auch im Modell) offen. Viele weitere Details werden durch den Tampondruck wiedergegeben. Dazu gehören die im Foto zu sehenden Scheibenwischer an der Pilotenkanzel, die ebenfalls erkennbaren Landescheinwerfer am Tragflächenbug oder auch die verschiedenen Positionslichter.

Viele Details werden bei Herpa über den Tampondruck wiedergegeben. Dazu gehören die Fenster der Kanzel und Kabine (mit Rahmendruck), Türen und Positionslichter. Auch das ist technisch perfekt ausgeführt worden, doch ein Fehler ist dem Hersteller leider doch unterlaufen: Das Vorbild gehört zum Typ Boeing 737-230C und war als Frachter nutzbar.

**Erläuterung zu den Boeing-Versionsbezeichnungen**

- Flugzeughersteller nutzen die Typbezeichnung ergänzende Codierungen, um Flugzeuge gleicher Bauart (hier Boeing 737) untereinander zu unterscheiden und dies im Wettbewerbsgeschäft auch den Kunden (Fluggesellschaften) deutlich zu machen.
- Der Basis-/Ursprungstyp wird dann gerne mit der Erweiterung -100 gekennzeichnet. Die nachfolgenden Kürzel verweisen dann häufig auf gestreckte, d. h. verlängerte Versionen: So wurden von der Boeing 737-100 die längeren Versionen 737-200, -300 oder -400 abgeleitet.
- Ebenso kann die Erweiterung auch bei gleicher Länge auf eine technisch weiterentwickelte Ausführung verweisen, was beispielsweise bei den Boeing 737-600 und -700 der Fall war.
- Der US-Hersteller Boeing benutzte darüber hinaus bis vor wenigen Jahren eine zweistellige Kundennummer, die auch fester Bestandteil der Versionsbezeichnung war.
- Lufthansa hatte beispielsweise die Kundennummer 30, womit aus einer Boeing 737-200C eine Boeing 737-230C wurde, die sich technisch eben nicht von den Geschwistern gleicher Versionsnummer unterschied.

Trotz korrekter Registration und passendem Taufnamen hat Herpa im Druck aber eine Boeing 737-230 wiedergegeben, also die reine Passagiversion. Dies ist auf der linken Seite leicht zu erkennen, denn das siebte Fenster der Kabine war beim Vorbild nach vorn gerückt und damit asymmetrisch angeordnet.

Grund dafür war das große Frachttor, das sonst durch dieses Fenster verlaufen wäre und ebenfalls fehlt. Dies ist deshalb bedauerndswert, weil das auf dem Karton abgedruckte Vorbildfoto zeigt, wie es richtig auszusehen hätte.

Doch für interessierte Kunden besteht Hoffnung: Das hier vorgestellte Modell erfreute sich einer starken Nachfrage und die limitierte Auflage war ab Werk sofort ausverkauft. Unseres Wissens ist eine Nachauflage in Vorbereitung, die möglicherweise in diesem Punkt berichtigt wird. Üblicherweise erhält diese dann eine andere Kennung unter neuer Artikelnummer, womit sich auch zwei Modelle auf der Anlage rechtfertigen ließen.



Herpas Boeing 737-200 der Lufthansa eignet sich wegen ihrer geringen Größe, ihrem vertrauten Anblick und auch einer gewissen Auffälligkeit bestens, um auf der Oberfläche des Anlagenrands die Aufmerksamkeit zu gewinnen und die Blicke beispielsweise auf einen unterirdischen Flughafenbahnhof zu lenken, wie er seit den siebziger Jahren verstärkt in Mode kam.

Eine Boeing 737 kommt halt selten allein. Heute sind in jeder Minute etwa 200 solche Flugzeuge gleichzeitig in der Luft, was ihre enorm große Verbreitung nicht besser ausdrücken könnte. Schließlich hat sie den Europa-Jet Boeing 727 im Verlauf der Jahre auch als meistgebautes Verkehrsflugzeug der Welt abgelöst.

Modell-Herstellerseiten:  
<https://www.herpa.de>

Gegen Vorlage  
dieser Anzeige erhalten Sie  
den ermäßigten Eintrittspreis  
von 10,- statt 12,- €

# FASZINATION MODELLBAHN

AB 2019 IN  
MANNHEIM

*Internationale Messe für  
Modelleisenbahnen, Specials & Zubehör*

**15.-17. März 2019**  
**MAIMARKTHALLE**  
**MANNHEIM**



**Öffnungszeiten: Freitag – Sonntag: 9.00–17.00 Uhr**

**Neuheiten des Jahres, erstmals öffentlich präsentiert!** • Internationaler Treffpunkt der Modellbahner  
• Spezialisten vor Ort • Liebe zum Detail • Nostalgie und Moderne • Begeisterte Familien • Leuchtende  
Kinderaugen • Extravagante Modellbahn-Anlagen • Alle Spuren • Alle Größen • **Herzlich Willkommen.**

**[www.faszination-modellbahn.com](http://www.faszination-modellbahn.com)**

**f** [facebook.com/FaszinationModellbahn](https://facebook.com/FaszinationModellbahn) **▶** [youtu.be/4b-imu1mW5o](https://youtu.be/4b-imu1mW5o)

Weiteres Nachschlagewerk

## Moderne Fahrzeugvielfalt

*Nach einer Übersicht über Lokomotiven, Reisezug- und Güterwagen, die heute auf Deutschlands Gleisen unterwegs sind, fehlte noch ein Typenatlas zu den modernen Triebzügen aller Art. Autor Michael Dostal war sich dessen wohl bewusst und schloss die Lücke mit einem weiteren Band. Diesen haben wir uns nun angesehen und möchten die gewonnenen Eindrücke gern an Sie weitergeben.*

Michael Dostal  
Typenatlas Triebwagen und Triebzüge  
Deutsche Bahn und Privatbahnen

Geramond Verlag GmbH  
München 2018

Taschenbuch mit Fadenheftung  
Format 16,5 x 23,5 cm  
160 Seiten mit ca. 200 farbigen Abbildungen

ISBN 978-3-95613-062-5  
Preis 19,99 EUR (Deutschland)

Erhältlich direkt ab Verlag  
oder im Fach- und Buchhandel

Michael Dostal ist als Autor ein alter Bekannter: Schon häufiger haben wir hier Titel von ihm aus dem Geramond-Verlag vorgestellt. Seit Kindesbeinen interessiert er sich für die Eisenbahn, 1980 begann er auch das Fotografieren und Sammeln von Bahnmotiven. Heute verwaltet er ein Archiv von mehr als 15.000 Dias.

Neben vielen anderen Werken gehören auch Baureihen-Monographien zu seinem Schaffenswerk, darunter über die legendäre Baureihe 103 der DB und die Ludmilla der Baureihen 230 bis 242 – beide Bücher wurden auch in diesem Magazin besprochen.

Seit einiger Zeit schreibt und vervollständigt er vorrangig die Typenatlas-Reihe bei Geramond. Wer daran Freude gefunden hat, der hat bereits eine nützliche Buchserie in seiner privaten Bibliothek stehen. Doch darin fehlte bislang ein Werk über die modernen Triebwagen und Triebzüge, das wir heute nun endlich vorstellen dürfen.

Dies war zuvor insofern eine spürbare Lücke, als dass lokbespannte Züge immer weiter auf dem Rückzug sind. Triebwagen mit über den gesamten Zug verteiltem Antrieb erfordern kleinere Fahrmotoren, haben eine bessere Antriebsverteilung und dadurch auch höhere Beschleunigung. Das scheint sich auszuzahlen und weniger stark zu wiegen als die fehlende Flexibilität einer kapazitätsgerechten Zusammenstellung.

Angesichts dieser beschriebenen Bedeutung spannt der Autor ein breites Band über die große Vielfalt deutscher Triebzüge der Gegenwart. Eine klare und sinnvolle Gliederung ist ihm dabei gut gelungen. Vom ICE über Dienstfahrzeuge und auf Bahngleisen fahrenden Straßenbahnen bis hin zu Schmalspurfahrzeugen scheint nichts zu fehlen. Sogar die Schienenbusse der DB und DR, die wir doch lange auf dem Abstellgleis glaubten, tauchen hier wieder auf.





Selbst der brandneue, vierteilige Desiro HC von Siemens, eingeordnet als Baureihe 462, ist hier vertreten. Erst seit Mitte Dezember 2018 ist dieser Triebzug mit zwei doppelstöckigen Mittelwagen im RRX-Vorlaufbetrieb von Nordrhein-Westfalen aktiv: Das beweist, wie hochaktuell dieses neue Buch ist.

Sogar eigene Fotos von der Außen- und Innengestaltung hat der Verfasser einbringen können. Ähnlich verhält es sich beim Pesa-Link (Baureihen 631 bis 633), einem Dieseltriebzug aus Polen mit unverwechselbarem Gesicht, das ihm den Spitznamen „Hai“ eingebracht hat.

Trotz jahrelanger Verzögerungen bei der Zulassung sind auch von diesen Fahrzeugen Fotos aller drei Bauarten und nicht nur des Betreibers DB Regio eingeflossen. Damit scheint Michael Dostal fast schon die Betriebsaufnahme im Sauerlandnetz überholt zu haben.

Sauber abgearbeitet nach Elektrotriebzügen, Verbrennungstriebwagen, Dienstfahrzeugen und Schienenbussen erhält jedes Vorbild bis zu vier Seiten ausführlicher Beschreibung, dazu tabellarische Kurzinformationen auf einen Blick und mindestens ein aussagefähiges Foto.

Das erleichtert es dem Leser, sich gut und schnell zurechtzufinden, verschiedene Typen zu vergleichen und sich im großen Spektrum der modernen Schienenfahrzeuge zu orientieren. Eine Hilfe für so manchen Leser wird es sicher auch sein, dass das zwölfstellige Bezeichnungssystem nach dem europäischen Fahrzeugeinstellungsregister am Ende des Titels erläutert wird.

Wer die moderne Bahn liebt oder bei dem sie zumindest zum Interessengebiet einfach dazugehört, wird an diesem Buch und dieser Reihe nicht vorbeikommen. Für sie spricht übrigens auch der überzeugende Preis.

Da ist es keineswegs selbstverständlich, dass die Wiedergabe aller Fotografien hervorragend gelungen ist. Gute Vorarbeit hat der Autor hier aber schon zweifelsfrei mit deren Auswahl geleistet. Und so hat uns das Lesen und Blättern viel Spaß gemacht, das Buch empfehlen wir folglich gern zur Lektüre.

**Verlagsseiten und Bezug:**  
<https://www.geramond.de>  
<https://www.verlagshaus24.de>

## Geschichte der Boeing 727 Lufthansas Europajet

**Was macht ein Buch über Flugzeuge in einem Modellbahnmagazin? Wir schauen rechts und links über den Tellerrand, da Flughafenabschnitte und vor der Hintergrundkulisse schwebende Maschinen in der Spur Z auch dazugehören. Dabei stießen wir, passend zu einem heutigen Modellthema, auf diesen Titel über eine nahe Verwandte der Baby-Boeing.**

Wolfgang Borgmann  
Die Flugzeugstars  
Boeing 727

Motorbuch Verlag  
Stuttgart 2018

Gebundenes Buch  
Format 24,0 x 22,0 cm  
144 Seiten mit 160 überwiegend farbigen Abbildungen

ISBN 978-3-613-04099-1  
Titel-Nr. 04099  
Preis 19,95 EUR (Deutschland)

Erhältlich direkt ab Verlag  
oder im Fach- und Buchhandel

Autor Wolfgang Borgmann ist ein alter Bekannter der Luftfahrtbranche. Seit seiner Kindheit interessiert er sich für die Fliegerei, da seine in der Luftfahrt tätigen Eltern ihm diese Leidenschaft in die Wiege gelegt haben.



Nach Volontariat und Festanstellungen ging er 2000 den Weg in die Selbstständigkeit und ist seitdem als Buchautor und Verfasser von Fachartikeln bekannt. Auch beim Motorbuch-Verlag hat er schon einige Titel zur Geschichte von Flugzeugmustern, inklusive der im Modell-Artikel heute behandelten Boeing 737, und der Luftfahrt allgemein veröffentlicht.

Das Werk, das wir heute besprechen, erschien im zweiten Halbjahr 2018 und folgt dem bekannten Muster seiner Büche der Reihe „Flugzeugstars“. Spannend und fachkundig erzählt er auch die Geschichte von Entwicklung und Einsatz des Erfolgsmodells 727 aus dem Hause Boeing.

Bis zum Erscheinen der kleineren Boeing 737 war dieses dreistrahlige Kurz- und Mittelstreckenflugzeug das meistgebaute Düsenflugzeug der zivilen Luftfahrtgeschichte. Immerhin 1.832 Exemplare zählten die Auftragsbücher. Und so war die „Zwo Sieben“ auf fast allen Flughäfen der Welt anzutreffen.

Den Fluggesellschaften erschloss sie einst neue Märkte und war ein erster Vorreiter des Massenflugverkehrs. Wie die 737 spielte auch sie über viele Jahre eine wichtige Rolle bei der Lufthansa (über 50 Exemplare ab 1964) und hat daher auch eine Heimat bei einigen Modellbahnern der Spurweite Z gefunden.

Wolfgang Borgmann bedient deren Interessen in perfekter Weise. Er nähert sich dem Thema in geradezu philosophischer Weise, wenn er beschreibt, was dieses Muster ausmacht, womit es Schlagzeilen geschrieben hat und was sonst noch alles außergewöhnlich oder einmalig ist. Bevor er dann in ihren „Lebenslauf“ einsteigt, stellt er zunächst wichtige Fakten vor.

Die sich anschließende Historie arbeitet er diszipliniert und strukturiert ab. Er beschreibt die Umstände und Besonderheiten ihres Entstehens, geht auf ihren Konkurrenten „Trident“ ein, der deutlich früher am Markt war und sich nicht durchsetzen konnte, und fasst Meilensteine der 727-Geschichte zusammen.

Als (theoretisch) unmöglicher Flug ging das „Wunder von Da Nang“ während des Vietnamkriegs in die Geschichtsbücher ein, weshalb es ebenso wenig fehlen darf. Boeing und der Triebwerkhersteller Pratt & Whitney bildeten ein Erfolgsduo, wie der Autor anschaulich darlegt – maßgeblich für den Siegeszug dieses Flugzeugs. Geschlossen wird dieser Abriss von der letzten Landung auf dem Weg ins Museum.

Aber damit ist dieses Buch noch längst nicht am Ende! Durchweg hervorragend mit sorgfältig und gut ausgebildeten Bildern, denen das Alter aber meist auch anzusehen ist, arbeitet sich der Schreiber weiter voran. Immerhin verläuft die Geschichte weit über die sechziger und siebziger Jahre hinaus.

Er wirft einen ausführlichen Blick auf die Lufthansa als wichtigem Betreiber, die einstige Konzerntochter Condor eingeschlossen. Hier gibt es Lobeshymnen von Piloten, Einblicke in die Flottenplanung und nicht zuletzt den Blick auf das damals neue Lufthansa-Erscheinungsbild – immerhin dem ersten modern anmutenden der Luftfahrt. Vorgeführt wurde dies natürlich an der einst supermodernen Boeing 727. Lufthansa stellte sie und ihre Vorzüge gegenüber der Konkurrenz werblich als Europajet heraus.

Es folgen weitere deutsche und internationale Geschichten um dieses Flugzeug, teils tragischer Art, teils mit glücklichem Ausgang.

Da geht es nämlich um weitere Betreiber: Hapag-Lloyd flog die Boeing 727 im Charterverkehr, Germania ging jüngst in die Insolvenz und Jetair schrieb nur ein kurzes Kapitel.

Pan Am flog mit der „Sieben Zwo Sieben“ ins geteilte Berlin und ist wie die Mauer längst ein Abschnitt der Zeitgeschichte.

Fedex erwies sich als Rekordhalterin unter den Betreibern und auch für Delta Air Lines war es ein wichtiger Flugzeug. Noch rund 70 Maschinen sind übrigens bis heute als Frachter im Dienst.

Den Ausklang des Titels macht der Blick auf ein modernes Ölbekämpfungsflugzeug, für das die Konstruktion wie geschaffen war. Auch den vier wichtigsten Konkurrentinnen werden eigene Seiten gewidmet und darin zu ergründen versucht, warum sie sich alle nicht gegen Boeings Erfolgsmodell behaupten konnten. Dabei hilft auch eine Übersicht der wichtigsten technischen Daten im Vergleich.

Wir meinen, ein Eisenbahnfreund darf durchaus mal „fremdgehen“! Wer sich mit der Bahn befasst, beweist eine hohe technische Affinität, die auch das Interesse an Autos oder hier eben Flugzeugen weckt. Wir jedenfalls haben keine Leseminute bereut und sind heiß auf weitere Lektüre.



Auch Hapag-Lloyd erwarb gebrauchte Boeing 727 und setzte sie im Bedarfsluftverkehr ein, hier dargestellt mit Hilfe von Herpa-Modellen. Die Erkennungsfarbe der Fluggesellschaft war übrigens nicht Orange, sondern Cognac, worauf sie großen Wert legte.

## Neuer Modellbahn-Auftritt in der Halle 7A Runder Geburtstag in Nürnberg

**Im Frühjahr 1949, der Krieg war gerade erst vier Jahre vorbei, begann in noch kleiner Runde eine Messe, die zur weltgrößten und Leitmesse für Spielwaren aller Art werden sollte. Mit dem Wirtschaftswunder wuchs auch die Ausstellung, sie wurde international und weltweit bekannt. Vom 30. Januar bis zum 3. Februar 2019 feierten Veranstalter, Aussteller und Gäste gemeinsam die 70. Auflage und blickten zurück.**

Als die Spielwarenmesse vor siebzig Jahren in noch sehr bescheidenen Dimensionen an den Start ging, war nicht annähernd absehbar, wie sich das zarte Pflänzlein einmal entwickeln sollte. Früher trafen sich die Hersteller in Leipzig, doch das lag nun hinter einer Grenze, die zunehmend undurchlässiger wurde.

Vier Jahre nach dem Krieg gab es noch keine Europäische Union, keinen Binnenmarkt und schon gar nicht eine einheitliche Währung.

Während sich die Fronten zwischen West und Ost verhärteten, begannen die westeuropäischen Staaten jedoch, enger zusammenzurücken und sich zögerlich wieder anzunähern.

Doch internationalen Handel hatten sie schon Jahrhunderte zuvor getrieben. Nürnbergs Oberbürgermeister Dr. Ulrich Maly wusste dies wortgewandt im Rahmen seiner Eröffnungsrede zu beschreiben.

Dafür nutzte er die beiden wohl bekanntesten Nürnberger Produkte, den Nürnberger Elisenlebkuchen und die Nürnberger Rostbratwurst.



Die Spielwarenmesse entwickelte sich aus bescheidenen Anfängen, wie diese Zelthalle 1951 an der Schoppershofstraße zeigt. Foto: Spielwarenmesse eG

Über die "Fondaco dei Tedeschi" (zentrale Handelsniederlassung deutscher Kaufleute) in Venedig sind Schiffe nach Fernost gefahren und haben Gewürze importiert. Ohne sie wäre der Lebkuchen wohl ein gewöhnlicher Nusskuchen geblieben.

Folgerichtig führte Dr. Maly aus: „Und erst der Handel, der schon weltweit war, hat diese typische Nürnberger Spezialität hervorgebracht.“ Für die berühmten Würstchen bedarf es Schweinefleisch, Majoran, Salz und Pfeffer.

„Und das ganze wird verpackt in Saitlinge“, fuhr er fort. „Die Schafsdärme kommen aus dem Iran. Ein originales Produkt, das nur hergestellt werden kann, wenn internationaler Handel funktioniert.“ Auch die Spielwarenmesse ist ein Paradebeispiel für solchen Handel. Geschickt wusste er sie in dieses Konstrukt einzuflechten und aufkommendem Nationalismus die Vorteile freien Handels entgegenzusetzen.



Nürnberg's Oberbürgermeister Dr. Ulrich Maly sprach die Eröffnungsrede zur 70. Internationalen Spielwarenmesse.

Wohl jeder im Saal verstand den Seitenhieb gegen die aktuellen EU-Austrittsbemühungen Großbritanniens, die in Summe für die Bürger gewiss keine Vorteile bringen.

Dr. Maly beschrieb Europa als einen „Kulturraum, der immer fähig war, das Beste aus allen Welten zu klauben und etwas Neues daraus zu machen.“

Genau dafür steht auch die Spielwarenmesse, deren Zahl der Aussteller sich im Vergleich zur ersten verachtfacht, die der Besucher versechzehnfacht und die der belegten Fläche versiebenundfünfzigfach hat.

Ein Erfolgsfaktor dürfte gewesen sein, dass „Volksgeschichte ein weltumspannendes Netz-werk von Produktion, Handel und Verkauf ist“.

Und mit diesem Wissen startete der Modellbahnsektor 2019 erstmals nach großem Umzug in der Halle 7A, wo er nun mit den anderen Modellbausparten zusammengelegt worden ist. Das verkürzte Wege, doch eine klare Trennung der einzelnen Sparten erfolgte hier nicht.

### +++ Acrylicos Vallejo +++

Der spanische Farbenhersteller startet 2019 mit „Chamaleon Colors“ (Chamäleon-Farben). Der Name ist Programm, denn die wasserbasierten Effektfarben beeindrucken ihren Betrachter je nach Lichteinfallrichtung durch ganz unterschiedliche Farbwirkung.

Sie kommen ohne Klarlackversiegelung aus und stehen zum Start in gleich acht verschiedenen Farbtönen bereit. Je nachdem, ob sie auf einen weißen oder schwarzen Untergrund gesprüht werden, sehen sie auch noch ganz unterschiedlich aus – eben das macht sie sehr flexibel. Die schönsten Effekte erzielen sie auf einer schwarzen Grundierung, beispielsweise blautürkis / grün.

Zum Patinieren von Häusern gedacht ist die Zusammenstellung „Ruins & Rubble“ (Art.-Nr. 71.214), die auch im Modellbahnbereich ihre Anwendungsgebiete finden dürfte.

Zur im letzten Jahr vorgestellten, matten Rost-Textur (69.821) aus der Mecha-Color-Reihe erhielten wir noch die Verarbeitungsempfehlung zum Pinselauftrag: Dies ergibt eine besonders raue und rosttypische Oberfläche, die auf Güterwagen dünn mit RAL 8012 rotbraun übernebelt werden kann.

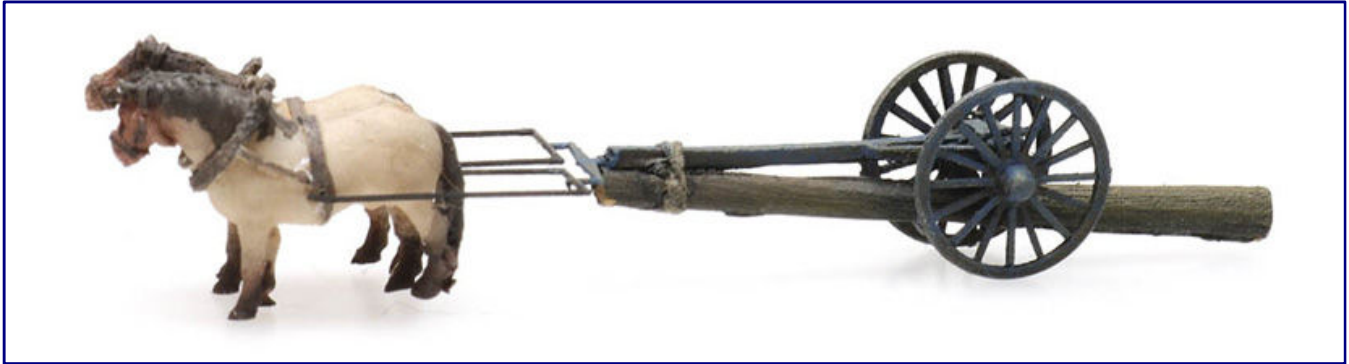
[www.acrylicosvallejo.com](http://www.acrylicosvallejo.com)



Der Auto-Schutter (Art.-Nr. 322.026) erscheint in feiner und zeitgemäßer Umsetzung beim niederländischen Zubehöranbieter (siehe nächste Seite). Foto: Artitec

## +++ Artitec +++

Seit einigen Jahren gehört der niederländische Resin-Spezialist zu den treuesten Zubehöranbietern der Spurweite Z. Und auch in diesem Jahr erwartet die Zetties ein Feuerwerk aus gleich sechs neuen Produkten.



In Deutschland wenig üblich waren pferdebespannte Rückewagen (322.027). Stattdessen wurden die Tiere direkt an die Stämme gespannt. Foto: Artitec

Der Auto-Schutter (Art.-Nr. 322.026), auch bekannt als Dumper, war früher ein weit verbreiteter Mini-Kipper für Beladeaufgaben, während der Rückewagen mit Pferd (322.027) eher in Deutschlands Nachbarland eingesetzt wurde.

Sinnvoll ergänzt wird der hauseigene Traktor, ebenso wie Fremdprodukte, durch den Brückenwagen (322.028) zum Transport von Heu- und Streuballen. Doch gerade unbeladen auf dem Hof abgestellt, wird dieses feine Modell besonders gut auf seine Betrachter wirken.



Der Krupp-Dolberg-Bagger (322.025; Bild links) mit Tieflöffel ist eine wichtige Neuheit, weil es bislang keine vergleichbaren Bagger dieser Größe und Konzeption gab. Auch über den Brückenwagen(322.028; Bild rechts) werden sich viele Zetties freuen, um ihren Traktoren etwas anhängen zu können. Fotos: Artitec

Beschlagstand, Pferd & Hufschmied (322.029) sorgen dafür, dass die wichtigsten Arbeitstiere früherer Zeiten gut unterwegs sind. Auch auf Reiterhöfen und mit Ställen versehenen landwirtschaftlichen Betrieben heutiger Zeit bilden sie ein vertrautes Bild.

Eng verwandt sind der von Artitec als Dolberg-Kran bezeichnete Seilbagger (322.024) und der Krupp-Dolberg-Bagger (322.025) mit Tieflöffel, die sich nur durch ihre Ausleger und Schaufeln unterscheiden. Sie sind typische Bagger für Baustellen der Epoche III und schließen hier eine große Programmlücke.

[www.artitec.nl](http://www.artitec.nl)



Mit seinem langen Mastausleger wird der Dolberg-Kran bezeichnete Seilbagger (322.024) auf der Anlage gewiss nicht zu übersehen sein. Foto: Artitec

### +++ Badger Air-Brush +++

Nach dem der US-amerikanische Hersteller in den letzten Jahren vor allem sein Farbenprogramm ausgebaut hat, kümmert er sich dieses Jahr wieder ums Werkzeug – seine Paradedisziplin. Neu ist der Spritzapparat „Sotar 20/20 slim“ mit verlötetem Kopf, wodurch die Dichtung entfällt. Die Nadeldichtung lässt sich mit einem Uhrmacherschraubendreher selbst tauschen.

Einen kleinen Fließbehälter bietet die „Xtreme Arrow“ für alle, die den großen aus der „Xtreme Patriot 105“ nicht brauchen, die im Verlauf des letzten Jahres erschien.

[www.badger-airbrush.com](http://www.badger-airbrush.com)

### +++ Beli-Beco +++

Auch wenn die Neuheiten von Beli-Beco nur bis hinunter zur Nenngröße N vorgestellt werden, so lassen sich alle vorgestellten Neuheiten auch für die Spur Z nutzen, wie uns Junior-Chef Stefan Bräuer wieder einmal bestätigte. Da alle Modelle von Hand gefertigt werden, lassen sie sich bei Bedarf auch kürzer und teilweise sogar mit dünnen Masten herstellen, solange dieser Wunsch beim Bestellen geäußert wird.

Und so profitieren wir Zetties von gleich elf neu vorgestellten Lampen, die mit Vorwiderstand und Schutzdiode zum Anschluss an 16 - 19 Volt ausgeliefert werden. Alle sind sie mit SMD-LED (3 V Betriebsspannung) versehen, die direkt im Schirm verbaut sind.



Mit dieser Beli-Beco-Neuheit (Art.-Nr. 155051) werden die Preiserlein auch bei Dunkelheit die Uhrzeit lesen können. Foto: Beli-Beco

Die 19 mm hohe Bahnhofsuhr steht mit Mast (Art.-Nr. 155001) oder zur Wandmontage (155051) zur Auswahl. Die Uhr selbst ist nur 4 mm hoch und zeigt die modellbahntypische Uhrzeit Fünf vor Fünf. Bei nur 2,2 mm Höhe lässt sich auch die quadratische Wandlampe (155551) sicher bedenkenlos an den Eingangstüren des Maßstabs 1:220 einsetzen.



Und noch zehn weitere Lampen stehen neu zur Auswahl (von links nach rechts): stehende Bahnhofsuhr (155001), Gehweglaternen mit vier Schirmformen (155101, 155201, 155301 & 155401), Wandlampe (155551), zwei Peitschenlaternen (155601 / 155701) sowie zwei Bogenlampen (155601 / 155701). Foto: Beli-Beco

Kleinere Straßen in Wohngebieten sind häufig mit Laternen auf geraden Masten versehen. Solche Modelle mit gleich drei unterschiedlichen Schirmformen (155101, 155301 & 155401) und als Kugelleuchte (155201) sind ebenfalls unter den Neuheiten zu finden, womit eine Auswahl für wohl jede Region zur Auswahl steht.

Auch bei den Peitschen- (155601 / 155701) und Bogenleuchten (155801 / 155901) stehen jeweils zwei Formen im Programm, mit denen Hauptstraßen oder Bahnhofsgebiete in Ost und West ausgestattet werden können.

[www.beli-beco.de](http://www.beli-beco.de)

### +++ Busch +++

Recht mau sieht es für den Maßstab 1:220 in diesem Jahr bei den Viernheimern aus. Der Gewässerdurchlass (Art.-Nr. 7891) ist zwar für die Spur H0 gedacht und mit 49 x 24 mm und einer Höhe von 22 mm entsprechend dimensioniert. Doch hier dürften sich auch Einsatzgebiete finden lassen, bei denen so große Wassermengen zu kanalisieren sind, dass sie in Ausnahmefällen auch in der Spur Z verwendet werden können.

Weitgehend maßstabsunabhängig einsetzbar ist das neue Rost-Spray (7010). Es ist neben Patinierungen im



Der Gewässerdurchlass (Art.-Nr. 7891) ist zu groß, um ihn in der Spur Z so einzusetzen, wie auf diesem Bild gezeigt. Im Bereich eines von Wasserkraftwerksanlagen wird er aber dort seinen Dienst tun. Foto: Busch





Vorsicht ist beim Einsatz von Rost-Spray (7010) geboten. Die raue Oberfläche wird im Maßstab 1:220 in vielen Fällen eher störend sein. Foto: Busch

Modellbau auch für Dekorationsobjekte gedacht und findet seine Grenzen eher im Sprühkopf, der im Vergleich zu einem Spritzgriffel die Farbe gröber aufträgt und für raue Oberflächen sorgt. Geeignet ist das Produkt für viele Materialien inklusive Styropor und zudem trocknet es auch schnell.

Aus der Zeit gerückt wirken die 19 Frühlingsbäume (9763) in Maigrün, Grün sowie weiß und rosa blühend. Sie sind technisch nämlich als Pfeifenputzer aufgebaut, was auch für die Baupackung „70 Jahre Spielwarenmesse“ (9764) mit Laub- und Nadelbäumen von 40 bis 105 mm Höhe gilt. Beide dienen sie eher einer nostalgischen Anlagengestaltung.

[www.busch-model.com](http://www.busch-model.com)

### +++ CiLine Vitrinen- und Ladenbau +++

Als Baukastensystem lässt sich das Endlos-Vitrinenprogramm nach Weiterentwicklungen jetzt individuell und nahezu beliebig zusammenstellen.

[www.ci-line.com](http://www.ci-line.com)

### +++ Donau Elektronik +++

26 Klemmpunkte bietet der neue Modellbahnverteiler Typ 1 (Art.-Nr. DM425), die je nach Kennzeichnung A oder B durchverbunden sind und ein bequemes Verdrahten erlauben. Status-Leuchtdioden auf der 60 x 52 mm messenden Platine zeigen an, ob eine Spannung anliegt. Jede Klemme lässt sich mit max. 6 A belasten, während die Maximalspannung 30 V Gleich- oder Wechselstrom beträgt.

[shopware.donau-elektronik.de](http://shopware.donau-elektronik.de)

### +++ ESU electronic solutions ulm +++

Der Decoderhersteller aus Neu-Ulm schickt seine Sounddecoder ab sofort in fünfter Generation aufs Feld. Sie wiesen mit 32-Bit-Prozessor deutlich verbesserte Audioleistungsmerkmale auf. Bis zu zehn Audiokanäle mischen sie mit 16 Bit Auflösung und nun 31,25 kHz Abtastrate ab.

Selbst der kleinste Decoder Loksound 5 micro bietet eine Ausgangsleistung von 3 W und ist in seinen Maßen von 21,0 x 10,6 mm bei 4,0 mm Dicke gegenüber seinem Vorgänger deutlich geschrumpft, aber für einen Einsatz in der Spurweite Z immer noch etwas zu groß.

[www.esu.eu](http://www.esu.eu)

### +++ Faller +++

Auch wenn vom Gütenbacher Häuserspezialisten (vorerst) explizit nur die Baugröße H0 als Nutznießer eine Kooperation genannt wird, kann sie perspektivisch vielleicht auch die kleineren Spurweiten inklusive

des Maßstabs 1:220 in den Fokus nehmen: Faller startet eine Zusammenarbeit mit Tinkertoys aus Magdeburg.

Deren Unternehmenskern ist ein selbstentwickeltes und kindgerechtes Konstruktionsprogramm, mit dem Spielzeuge am Bildschirm gestaltet und anschließend im 3D-Druck ausgegeben werden können. Faller möchte dies nutzen, um nach Definition der Grundfläche, Festlegen der Stockwerkszahl und Auswahl eines Daches sowie von Türen und Fenstern individuelle Häuser für Kunden ausgeben zu lassen.

Zum gewohnten Neuheitenprogramm ist voranzustellen, dass künftig mehrmals im Jahr Prospekte ausgegeben werden. Das Exemplar zur Spielwarenmesse wurde folglich mit 1/2019 gekennzeichnet und enthält überraschenderweise keine ausgewiesenen Spur-Z-Neuheiten.



Zwei Spur-Z-Neuheiten waren bei Faller auf der Messe zu entdecken, aber nur eine davon war überhaupt schon als Vorankündigung im Prospekt erwähnt: das Kino Kandelhof (Art.-Nr. 282795), das alle bisherigen Stadthäuser überragt.

Gemildert wird die erste Sorge aber von einer Ausblickseite, auf der mit Bild das Kino Kandelhof (Art.-Nr. 282795) vorangekündigt wird. Es handelt sich dabei um eine Fortsetzung der Laserschnittbausätze aus den letzten Jahren.

Verbaut ist dieses mehrstöckige Kinogebäude bereits im Messediorama, das sukzessive um alle bislang angebotenen Häuser der Stadtserie erweitert wurde. Hier entdecken wir auch noch ein Gotteshaus, das für ein Vervollständigen der Reihe unverzichtbar erscheint und noch nicht im Prospekt erwähnt wird: die Kirche St. Johannes Baptist (282778), ebenfalls aus Hartkarton hergestellt.

Doch auch im Bereich der Technik und des Gestaltungsmaterials werden wir fündig: Das Litzensortiment (163780) bietet je 10 m Leitungsmaterial mit 0,04 mm<sup>2</sup> Querschnitt in zehn Farben. Die Litzen sind auch

einzelnen in Rot (163781), Schwarz (163782), Grün (163783), Grau (163784) Gelb (163785), Blau (163786), Violett (163787), Braun (163788), Orange (163789) und Weiß (163790) erhältlich.

Ebenso angeboten werden recht einfach gehaltene Bäume mit Höhen zwischen 75 und 150 mm in vier Zusammenstellungen: „15 Laubbäume, sortiert“ (181524), „15 Mischwaldbäume, sortiert“ (181529), 30 Mischwaldbäume, sortiert“ (181530) und „15 Tannen, groß“ (181542).

Neue Blätterfoliagen im Format 300 x 200 mm stehen derweil in den Farben Hellgrün (181615), Dunkelgrün (181616), mehrfarbig (181617) und Sommergrün (181618) zur Auswahl. Dazu gesellen sich Schilf (ca. 80 mm; 170715), langes Gras im Viererset (ca. 80 mm; 170769), helle (171395) und dunkle (171396) Grasbüschel mit 6 – 12 mm Länge und helle (171397) wie auch dunkle (171398) Grasstreifen in gleicher Länge.

[www.faller.de](http://www.faller.de)

### +++ Heki +++

Einige Neuheiten aus dem Heki-Programm lassen sich auch bei den Zetties einsetzen, ohne explizit dafür ausgewiesen zu sein. Dies gilt für den Mischwald H0 (Art.-Nr. 1957), dessen 20 Bäume und Tannen zwischen 7 und 18 cm groß sind. Kein Exemplar ausmustern muss der Käufer, wenn er sich für dasselbe Produkt in der Klassifizierung für die Spur N (1958) entscheidet, denn hier sind die 22 Exemplare nur 5 bis 12 cm groß.



Dieser Mischwald (Art.-Nr. 1958) ist zwar für die Spur N deklariert, sein Inhalt ist aber auch für den Maßstab 1:220 ohne Einschränkungen einsetzbar, da Bäume im Modell immer noch zu klein dargestellt werden. Foto: Heki

Auch die 3 Kopfweiden (1911) können wir uns gut auf Spur-Z-Anlagen vorstellen, denn ihr 5,5 cm hoher Wuchs sollte dort gut einen alten Baumbestand wiedergeben können. Auch das mediterrane Baumset

H0 (1774) mit 11 Bäumen zwischen 8 und 17 cm lässt sich durchaus glaubhaft unterbringen. Das weiß jeder, der schon einmal ausgewachsene Pinien gesehen hat.



Mediterran sollen die Bäume aus dieser Zusammenstellung (1774) wirken. Herstellerseitig gedacht ist sie für die Baugröße H0, doch wir erkennen selbst bei den Pinien keine Maßstabsabweichung für unsere Zwecke. Schön anzusehen sind auch die Olivenbäume mit ihren silbrig schimmernden Blättern. Foto: Heki

Dazu passend wären dann die 100 Grasbüschel (1825) und 10 Grasstreifen mit 100 mm Länge (1826) in der Gestaltung als blühender Lavendel.

[www.heki-kittler.de](http://www.heki-kittler.de)

### +++ Herkat +++

Die Drucktaster dieses Herstellers sind ab sofort mit Mini-Leuchtdioden in den Farben Rot (Art.-Nr. 2281), Grün (2282), Blau (2283), Gelb (2284) und Weiß (2285) versehen. Verschiedene LED-Einsätze in denselben Farben (2271 – 2275) helfen beim Umrüsten älterer Taster.

3 mm Durchmesser haben die blaue (2758) und die weiße (2760) LED für individuelle Aufgaben. Angeboten werden aber auch Micro-LED in blauer Lichtfarbe (2744).

[www.herkat.de](http://www.herkat.de)

## +++ Herpa +++

Bereits seit einigen Jahren kündigt Herpa seine Neuheiten mit einem Vorlauf von rund vier Monaten an, um aus der Kundenresonanz möglichst verlässliche Schlüsse für die Produktionsplanung und Stückzahlen ableiten zu können. Deshalb konnten wir bereits einiges bekanntgeben, was die Kunden im Frühjahr erwarten wird.

Die Spielwarenmesse nutzt der Dietenhofener Hersteller, dessen Markenname 2019 siebzig Jahre alt wird, um die geplanten Formneuheiten anzukündigen und vorzustellen. Im Bereich der Modellautos gibt es hier leider nichts zu melden, aber unter den Flugzeugen des Maßstabs 1:200 sind durchaus interessante Neuheiten zu finden.



Von der Douglas DC-4 / C-54 Skymaster gab es am Herpa-Stand in Nürnberg bereits ein teilweise bedrucktes Muster, das große Hoffnungen weckt, zu sehen.

Bereits im Mai/Juni sollen die formneuen Flugzeuge erscheinen. Neu konstruiert ist hier zum einen mit der Sukhoi T-50 (Art.-Nr. 559751), dem Prototyp „White Shark“, der erste Tarnkappenjäger russischer Produktion, der bald als SU-57 fliegen soll.

Zu groß für die meisten Modellbahnanlagen dürfte die gestreckte Boeing 787-10 „Dreamliner“ sein, die bereits bekannt war. Eine Überraschung war hingegen die viermotorige Douglas DC-4, die anlässlich des 75. Jahrestags der alliierten Landung in der Normandie („D-Day“) und des Endes der Berliner Luftbrücke vor 70 Jahren angekündigt wird.

Folgerichtig erscheint sie zunächst als militärische Version Douglas C-54M „Skymaster“ (559720), mit der die Amerikaner von ihrem Rhein-Main-Flugplatz aus die eingeschlossenen Westsektoren der geteilten Stadt versorgt hatten.

Zur Seite stehen wird ihre die zweimotorige Schwester, deren Formen schon länger im Bestand waren. Die ebenfalls amerikanische Douglas C-47A „Skytrain“ (559744) mit dem Motiv „Tico Belle“ an der Rumpfnase war an der Luftlandeoperation 1944 beteiligt. In ziviler Form fliegt sie als spätere Douglas DC-3 für die Aer Lingus (559737).

Für die ukrainische Marine ist die Antonov AN-2 in blauem Muster mit der Kennung „07 yellow“ (559713) unterwegs, während der Airbus A220-300 „Latvia 100“ (559690) für die zivile Airbaltic fliegt. Dasselbe gilt für die Aéropostale Transall C-160 (559683), die bei Air France geführt wird.

Aus Deutschlands Nachbarland stammt die kleine Fokker 50, die für KLM Cityhopper (559652) auch dort verkehrt. Nur unwesentlich größer waren einst die viermotorigen Flugzeuge, die über den „großen Teich“ verkehrten: Die wiederaufgelegte Lockheed L-1649A „Starliner“ (558372-001) tat dies einst für die Trans World Airlines (TWA).

[www.herpa.de](http://www.herpa.de)



Das alte Forsthaus (Art.-Nr. 36812) wird als einzelnes Haus bei Kibri wiederaufgelegt. Foto: Viessmann

### +++ Kibri +++

Aus einem früheren Bausatz mit der damaligen Artikelnummer 6896 stammt das Alte Forsthaus (36812), das bei Kibri als Bausatzneuheit angekündigt wird. Nach Prospekt Darstellung zu urteilen, dürfte die Farbe des Kunststoffes für die Holzfassade heller ausfallen als jene der Gebäude aus der einst noch eigenständigen Produktion.

[www.kibri.com](http://www.kibri.com)

### +++ Lenz Elektronik +++

Als Einsteigerausrüstung werden die neue Zentrale LZV 200 und der Handregler LH 101 nun auch zusammen für den digitalen Ein- oder Umstieg angeboten.

[www.digital-plus.de](http://www.digital-plus.de)

### +++ Lux-Modellbau +++

Die Auslieferung der bereits 2017 angekündigten, wiederaufzulegenden Staubhexe hat sich weiter verzögert. Geplant ist nun, sie im Sommer 2019 ins Rennen um der Gunst der Kunden zu schicken.

[www.lux-modellbau.de](http://www.lux-modellbau.de)

### +++ Märklin +++

In Göppingen gilt es dieses Jahr, einige Jubiläen zu feiern: Nach offizieller Zählweise wird Märklin 160 Jahre alt, die wiedereingeführte Spur 1 feiert 50-jähriges Bestehen und Minitrix blickt inzwischen auf 60 Jahre Erfolgsgeschichte zurück.

So standen auch die diesjährigen Messewagen im Zeichen der Jubilare: Ein verkehrsroter Güterwagen, wie er heute für Zulieferungen der Automobilindustrie im Einsatz ist, war mit Graffiti für den runden Geburtstag bei der Spur N (Art.-Nr. 15689).



Märklins Aktivitäten stehen 2019 ganz im Zeichen von Jubiläen, wie sich auch an den Händlergeschenken ablesen lässt. Der Spur-Z-Sonderwagen (80129) im Vordergrund ist beidseitig verschieden mit „160 Jahre Märklin“ bedruckt.

Bei der Mini-Club kam das im Rahmen der Produktpflege verfeinerte Kühlwagenmodell (80129) zum Einsatz, das mit dem Märklin-Logo, einer großen 160 und historischen Motiven beidseitig unterschiedlich bedruckt, für das große Firmenjubiläum warb.

Wichtigste Botschaft für die kleinste Spurweite ist: Die technische Weiterentwicklung der letzten Jahre wird weiter vorangetrieben.

2019 wird das Spritzen mit metallgefülltem Kunststoff eingeführt, das Kunststoff-Spritzgussgehäusen zu mehr Gewicht verhelfen soll. Das sorgt für eine sichere Stromaufnahme und verbesserte Traktion, so der Plan.

Eingeführt wird dieses Verfahren gleich mit einer Formneuheit, die ohne diese Technologie wohl undenkbar gewesen wäre. Der winzige Kleinwagen Klv 20 der DB (88025), ein VW-Bus erster Generation auf Schienen, fährt im Maßstab 1:220 sogar motorisiert vor.



Kaum zu glauben, dass dieses winzige Modell angetrieben erscheinen soll: der Klv 20 (88025) von Märklin.

Den Antrieb übernimmt ein winziger Glockenankermotor auf eine der beiden Fahrzeugachsen, die zweite wird mitangetrieben. Nur eine Lichtfunktion ließ sich in diesem Winzling verständlicherweise nicht mehr unterbringen. Um die geringen Maße zu verdeutlichen, haben wir neben dem fotografierten Muster eine Bleistiftspitze platziert.

Das beschriebene Verfahren eignet sich aber auch für viele Bestandsformen. So wird die NoHAB-Diesellok wieder aufgelegt und gleichzeitig einer Modellpflege unterzogen, in deren Rahmen sie neben einem Glockenankermotor endlich auch vorbildgerechte Drehgestellblenden erhalten soll.

Zur Auswahl stehen die grüne Serie 54 der SNCB (88634) für Epoche IV und die ungarische M61 in Epoche-V-Beschriftung. Auf unseren Hinweis hin läuft derzeit eine Prüfung, ob sich die Modelle auch auf eckige Puffer aus dem bestehenden Formenbestand umstellen lassen. Dies war zuvor nämlich nicht vorgesehen.

Vom Insider-Clubmodell 2019 in Form der neubekesselten Schnellzuglok 03 1001 der DB (88855) mit Scheibenvorlaufrädern, das bereits im November 2018 in Köln bekanntgegeben worden war, gab es in Nürnberg endlich ein Muster zu sehen. Die wunderschön gestaltete Dampflokmache gar nicht den Eindruck eines Handmusters.



In Nürnberg wurde ein erstes Muster der Schnellzugdampflokm Baureihe 03<sup>10</sup> (88855) gezeigt. Und dieses machte zumindest äußerlich schon gleich den Eindruck, serienreif zu sein.

Insider-Jahreswagen 2019 (80329) ist, wie ebenfalls schon bekannt, ein grau lackierter Wagen gedeckter Bauart G1 11 der DB, vermietet an Miele – zu sehen am großen Firmenlogo.

Für die MHI wird die Baureihe 86 (88962) in Epoche-III-Ausführung der Bundesbahn als Sonderserie aufgelegt. Nach bereits erfolgter Produktpflege mit Umstellen der Beleuchtung auf LED und Anbringen einer Detailsteuerung bekommt sie nun auch den Glockenankermotor. Zusätzlich sind die Pufferteller vergrößert worden.

Zeitgleich erscheint, ebenfalls als MHI-Sonderauflage, eine vierteilige Wagenpackung „Kohlenverkehr“ (86307) mit Selbstentladewagen der Bauarten OÖtz 43 (1 x) und OÖtz 50 (3 x). Die mit den Schriftzügen Erz IId und Erz IIIId versehenen Güterwagen tragen Kurzkupplungen und Kohle-Ladguteinsätze.





Die Tenderdampflok der Baureihe 86 erscheint mit Bundesbahnschriftzug und Glockenankermotor (88962; oben rechts) und zieht nach den Vorstellungen der MHI einen Kohlenzug (86307; oben links). Für die Epoche I gibt es eine preußische G 8' (88985) mit Stangenpuffern.

Auch die Epoche I geht nicht ganz leer aus, denn hier erscheint eine überarbeitete Schlepp-tenderdampflok der preußischen Gattung G 8' (88985). Sie besitzt jetzt auch den Glockenankermotor und wird zeitgerecht passend mit Stangenpuffern und LED-beleuchtetem Zweilicht-Spitzensignal ausgestattet.

Zu ihr passt ein dreiteiliger Güterzug (86604) aus Leuchtgaswagen, gedecktem Wagen der Verbandsbauart (späterer G 10) mit zu öffnenden Ladetüren und Bierkühlwagen der Brauerei Loren Pfannenberg Söhne (Zerbst).

Einen großen Erfolg feierte zuletzt der überarbeitete Schienenbus Uerdinger Bauart. Mit seiner feinen Bedruckung, Glockenankerantrieb und Nachbilden der auffallend blauen Inneneinrichtung, illuminiert durch Leuchtdioden, fand er als Epoche-III-Modell viele neue Freunde.

So lag es eigentlich nahe, ihm nun auch eine Ausführung gleicher Qualität für die Epoche IV zur Seite zu stellen. Die Baureihe 798 (88167) wird gegenüber dem Vorgänger aber gleich zweiteilig mit passendem Steuerwagen Baureihe 998 ausgeliefert.

Die der Höllentalbahn gewidmete Personenwagenpackung (87507) aus drei Donnerbüchsen Bie (2. Klasse) und je einem ABIwe (1. / 2. Klasse) und Pwie (Gepäckwagen) erinnert stark an eine ähnliche Wagenpackung für die Clubmitglieder vor einigen Jahren, die nur einen 2.-Klasse-Wagen weniger aufzubieten hatte.

Daher gehen wir noch kurz auf die Gestaltung der Neuheit ein: Die Wagen sind flaschengrün nach RAL 6007 lackiert, tragen ein graualuminiumfarbenes Dach (RAL 9007) und haben erstmals perlmausgraue Fensterrahmenprägungen (RAL 7048), was sehr dezent und unaufdringlich wirkt. Bei der früheren Packung drängten sich grellgelbe Rahmen den Betrachtern doch zu sehr auf.

Fast möchten wir meinen, zu diesen Personenwagen passe die Tenderdampflok 85 007 der DB (88889) als perfekter Vorspann. Schließlich wurden sie und ihre neun Schwestern eigens für das Höllental als

Einheitslokomotiven entworfen und gebaut. Bis zur Elektrifizierung mit 15 kV und 16 2/3 Hz Frequenz waren die neun Kriegsüberlebenden nicht von ihrer Stammstrecke zu verdrängen.

Doch weit gefehlt! Die wunderschöne Dampflok mit silberfarbenen Kesselringen, Witte-Blechen und Puffertellerwarnanstrich wird als Freiburger Denkmal umgesetzt. Sie profitiert zwar auch von der Detailsteuerung und den Bremsimulationen der Baureihe 44, doch der wiederangebrachte Rauchkammerzentralverschluss und die Loknummer in DB-Mittelschrift nach DIN 1451 verraten ihre Ansiedlung in der Epoche V.

Dazu gehört natürlich auch der Unterstand samt vier Stahltreppen, die sie vor der Witterung geschützt haben und das Besichtigen erleichterten. Realisiert werden diese Ausstattungsteile als Architekturbausatz aus lichtgeschnittenem Hartkarton.



Der Schienenbus kam mit Inneneinrichtung, feiner Bedruckung, LED-Beleuchtung und Glockenankermotor sehr gut bei den Kunden an. Nun folgt er zweiteilig auch für die Epoche IV (88167; Bild oben). Die 85 007 gehört als Museumslok (88889; Bild unten) eigentlich in die Epoche V.

2002 war die Ellok der Baureihe 143 (88438) im Höllental unterwegs, die bereits zum vierten Mal in verkehrsroter Ausführung erscheint. Ihre Umschalterschraube für den Oberleitungsbetrieb wurden nach innen verlegt, zudem soll sie mit aufgedruckter Zugzielanzeige im Führerstandsfenster beeindruckend. Angetrieben wird das Modell vom Glockenankermotor nach neuem Standard.

Und Märklin bekundet angesichts vorliegender Werkzeuge für beide Gestaltungsvarianten der Dachenden, dass auch die richtige Form zum Einsatz kommen wird. An ihren Zughaken, im Modell eher die Systemkupplung, sollen drei Doppelstockwagen (87297) mit Zugziel Neustadt gehängt werden.

Damit das auch Erfolg hat, überarbeitet Märklin die Stromabnahme am Steuerwagen. Sie soll künftig einen deutlich leichteren Lauf gewährleisten und erhält den weiß-roten Lichtwechsel am Führerstandsende der Bauart DBbzfa 761.

Sehr deutlich geworden sein sollte bis hierher der diesjährige Themenschwerpunkt „Höllental“. Insofern wird es nicht verwundern, dass auch ein passender Gebäudebausatz im Sortiment auftaucht. Für den Bahnhof Himmelreich (89709) im früheren Zustand vor seiner Renovierung hat Märklin bereits viel Lob erhalten.



Perfekt zum thematischen Schwerpunkt des Neuheitenprogramms passt der Architekturbausatz des Bahnhofs Himmelreich (89709).

Seine gesichtsprägenden Merkmale sind die feine Gravur des Mauerwerks, die ebenso gelungene Struktur der Holverschalung und das Holzständerwerk im Wartebereich. Hierzu ist bereits eine Berichterstattung seitens unseres Magazins geplant.

Nicht fehlen darf im Programm ein Osterwagen (80419), der auch schon traditionell mit den Frühjahrsneuheiten bekanntgegeben wird. In diesem Jahr muss dafür ein Niederbordwagen mit grüner Grundfarbe und Osterdekor erhalten. In Hartkarton gelasert ist die Hasengruppe, die seine Ladefläche bevölkert.



Auch dieses Jahr wird es einen Osterwagen (80419) geben – und so schaut er aus.

Für die richtige Wirkung wird der Waggon in ein transparentes Osterei gehüllt und in einem orangefarbenen Osterkorb mit farblich abgestimmtem Ostergras geliefert.

Damit sind wir im Segment der Güterwagen angelangt, das 2019 besonders ausgiebig bedient wird. Zeitlicher Schwerpunkt ist hier die Epoche III. Für sie werden die neuen Formteile der Rungenwagen Rmms 33 weiter kombiniert, um daraus eine zweiteilige Packung (82132) mit Beigabe eines blauen Pritschenfahrzeugs Hanomag Matador zu erstellen.

Nun trägt der Wagen mit Stahlborden und Pressblechungen die Bremserbühne, während sein Bruder mit Holzborden und -rungen ohne auskommen muss. Innerhalb kürzester Zeit stellt Märklin also eine ganze Flotte seines preisgekrönten Modells auf die Schienen.

Ein alter Bekannter ist hingegen der Niederbordwagen X 05 mit Bremserhaus (82334). Aufgepeppt wird er durch ein Großdieselmotor-Ladegut von Duha. Die Selbstentladewagen Ootz 43 (82803) und Ootz 50 (86308) sind wie die Wagen aus der bereits genannten MHI-Packung gestaltet und beladen. Damit sind sie als deren individuelle Ergänzungsoption aus dem Normalprogramm zu verstehen.

Klein, aber fein sind die Unterschiede des Aral-Kesselwagens (82324) alter Bauart. Das Modell eines Privatwagens der BV-Aral AG für die Epoche IIIb ist bei der DB eingestellt und besticht mit seiner separat angesetzten Aral-Raute aus dem Spritzguss.

Damit setzen die Konstrukteure nun endlich auch ein wichtiges Vorbildmerkmal um, das zuvor stets kompromissbehaftet als Druck auf dem Kessel zu sehen war.



Kleines Detail, große Wirkung: der Altbaukesselwagen (82324) erhält ein separat angesetzte Aral-Emblem.

Freude bereite uns auch die Rückkehr des Staubsilowagens Kds 54 als Privatwagen „Frankenzucker“ (86667) und späterer Ucs 908 der Bundesbahn, zu finden in einer zweiteiligen Güterwagenpackung (86665). Vergilbten die einzeln verkauften Wagen der Ursprungsaufgabe über die Jahre einst noch, so wurde uns bestätigt, dass der Kunststoffaufbau der Neuheiten lackiert sei und dies folglich auszuschließen ist.

Neue Perspektiven zeigt auch die Güterwagenpackung „Von Haus zu Haus“ (82329) auf: Sie besteht aus zwei Behältertragwagen BT 10 und einem Kälble-Zustellfahrzeug mit Anhänger. Das Besondere der Zusammenstellung sind aber die insgesamt sieben Pa-Behälter des offenen Typs Eosakrt mit Stahlaufsatzwänden.



Der Gleisbauzug erhält Verstärkung in Form von zwei weiteren Güterwagen (82425) sowie den beiden Bahnbuden, die der Packung beiliegen.

Dies ist ein neuer Behältertyp, in Summe bereits der dritte. Das zeigt uns, dass die Verantwortlichen offenbar Gefallen an dieser besonders abwechslungsreich darstellbaren Vorgeschichte des modernen Containerverkehrs gefunden haben. Deshalb rechnen wir für die nächsten Jahre mit weiteren Behälterspielarten und hoffentlich einem dritten Behältertragwagen – im Sortiment fehlt schließlich noch eine klassische Bauart mit vier Ständen.

Weiter ausgebaut wird auch das beliebte Bauzugthema. Wieder einmal erhält die DB Gleisbau (DBG) Zuwachs. Dieses Mal folgen ein Drehschieber-Seitenentladewagen Fcs und ein vierachsiger Rungenwagen Res mit gesickten Seitenwänden im typischen Gelb (82425). Beladen ist er knapp zur Hälfte mit Gleisschotter. Den anderen Teil der Ladefläche kann eine von zwei Bahnbuden einnehmen, die als formneue Bausätze beiliegen.

Ein letztes, bislang nicht erwähntes Jubiläum gibt es in der Schweiz zu fahren. 100 Jahre alt wird das „Krokodil“, als Wappentier Märklins noch weiter bekannt geworden. Das reicht für eine einmalige Sonderauflage der grünen Museumslok Ce 6/8<sup>III</sup> 14305 (88564) im Echtholzetui.

Als Zugabe fungieren eine Replik der Herstellertafel und ein Büchlein zum Vorbild. Das Modell selbst hatte bereits eine Modellpflege erfahren, bekommt nun aber auch erstmals in der Spur Z vorbildgerecht grau abgesetzte Fahrmotorabdeckungen an den Vorbauten.



Der RTS-Zug, bestehend aus einer Diesellok der Baureihe 221 (88204; rechts) und drei Eamos-Kippwagen (82435; links) gehört in die aktuelle Epoche VI.

Um 1971 in der Schweiz unterwegs war auch der TEE 75 „Roland“ (81593), bespannt mit einer Re 4/4<sup>I</sup> der SBB in TEE-Lackierung. Damit diese Lok auch perfekt zum Zug passt, bekommt sie zum Glockenankerantrieb jetzt auch noch runde Stirnlichter. Ihre vier Abteil- (Avümz 111), Großraum- (Apümz 121) und Speisewagen (WRüm 132) stammen von der DB und sind (endlich wieder) auch um die Ecken herum rot-beige ausgeführt.

Den Schweizer Bahnfreunden ist auch eine weitere Formneuheit gewidmet, mit der wir den Sprung in die eisenbahngeschichtliche Gegenwart machen. In der dreiteiligen Großraum-Schiebewandwagenpackung (82417) finden wir Wagen der Bauart Habbiillnss, von Wascosa an die Schweizerische Post AG vermietet.

Ihre Wagenböden sind aus Metall gefertigt und sorgen für einen guten Lauf. Die gelben Wagen tragen einen weißen Bruststreifen und sind auf Deutsch, Französisch und Italienisch mit Sprüchen wie „Millionen Briefe täglich“, „Das Leben in Gelb“ oder „Auf Reise für Dich“ bedruckt.

In Graz ansässig ist die österreichische Firma RTS, der eine dreiteilige Seitenkipppwagenpackung Eamos (82435) in Orange gewidmet ist. Passende Diesellok dazu ist die in gleichen Farben, angelehnt an das historische DB-Schema, lackierte Baureihe 221 (88204). Ihr ist äußerlich nicht anzusehen, dass sie jetzt auch vom Glockenankermotor angetrieben wird und zudem auch weiß-roten Lichtwechsel erhalten hat.

Einige Jahre zurück springt der Autotransportwagen DDm 915 (87093) in Fernblau mit rotem Ege-Keks. Das unbeladene Modell erhält Kurzkupplungen wie auch der Großraumwagen Bpmz 291.2 „Kinderland“ (87591). Da sich das namensgebende Kinderland an einem festen Wagenende befand, standen sich die Schriftzüge beim Vorbild nicht schräg gegenüber. Märklin will das am Modell korrekt berücksichtigen.

Den Abschluss der Frühjahrsneuheiten macht eine eingleisige Fischbauchträgerbrücke (89758) mit 220 mm Länge und beiliegenden Pfeilern. Das Vorbild des Hartkartonbausatzes ist ein denkmalgeschütztes



Das Krokodil zum 100-jährigen Jubiläum des Vorbilds (88564) trägt vorbildgerecht grau abgesetzte Fahrmotorabdeckungen, was in der Seitenansicht gut zu erkennen ist. Hier fährt es für die Fischbauchbrücke (89758) nach Plettenberger Vorbild.

Bauwerk in Plettenberg (Sauerland). Sie soll durch feine Nachbildungen aller Vorbildmerkmale inklusive der nietenbestückten Knotenbleche bestehen.

[www.maerklin.de](http://www.maerklin.de)

### +++ MBR Model +++

Diese Firma aus Polen stellte auf der Spielwarenmesse neuen Grasflock mit 4,5 mm Halmlänge in gleich sechs Farben vor: hellgrün (Art.-Nr. 54-0401), grasgrün (54-0402), waldgrün (54-0403), dunkelgrün (54-0404), olivgrün (54-0405) und beige (54-0406).

Das gibt es feine Grasbüschel auf einer jeweils 15 x 20 cm großen Trägerfolie. Zwei von ihnen haben 2 mm kurze Halme und einen saftig grünen (55-2001) oder bräunlich-herbstlichen (55-2004) Ton, die anderen in unterschiedlichem Grün (55-2002, 55-2003 & 55-2006) sowie bräunlich-grüner Gestaltung (55-2005) sind jeweils mit Fasern von 2 bis 4,5 mm Länge bestückt.

Bei den Grasmatten in den Formaten 20 x 30 cm und 30 x 40 cm eignen sich nur diejenigen mit 66 mm Faserlänge für das Gestalten von Spur-Z-Szenerien. Angeboten werden sie in unterschiedlichen Grüntönen, die stets mit einem andersfarbigen Fasern kombiniert werden (55-0022 bis 55-0026 / 55-1022 bis 55-1026).

Sehr ansprechend wirken die 10 x 15 cm großen Blumenteppiche, die sich aber wegen 12 – 15 mm Höhe nur büschelweise als größere, blühende Sträucher eignen. Zur Auswahl stehen: weiß (50-2001), gelb (50-2002) rosa (50-2003), rot (50-2004) und blau (50-2005) blühend sowie Binsen (50-2006) und Goldrute (50-2007).

Für den Zweck, den wir im Maßstab 1:220 den Blumengestaltungen zgedacht haben, sind seitens des Herstellers Sträucher mit den Bezeichnungen „Schilf“ (50-5008), „Schilf trocken“ (50-5009), „Dunkelgelb“ (50-5010) und „Purpurrot“ (50-5011) vorgesehen. Sie haben ein Format von jeweils 15 x 15 cm.

[www.microrama.eu](http://www.microrama.eu)

### +++ Microrama Model Decor +++

Microrama tätigt seine beeindruckenden Vorführungen bislang immer mit den Beflockungsgeräten von RTS Greenkeeper. Für diese führt der französische „Landschaftszauberer“ neue Aufsatzdosen zum Aufbewahren und Verarbeiten der Magigras-Fasern. Sie sind durchsichtig und erlauben es, während des Arbeitens stets den Füllstand zu überprüfen.

Doch auch aus eigener Produktion gibt es Neues. Unter dem Markennamen Magiroc stellte Gwendal Theis in Nürnberg ein neues Felsgestaltungsmaterial vor, das durch Leichtigkeit und einfache Verarbeitung besticht. Die Anbauteile sind fest und innen hohl, wodurch die Gewichtersparnis erzielt wird.

Als Unterbau reicht ein Styrodurgerüst, das einfach zu bauen ist und seinerseits auch nichts zum Gewicht beiträgt. Wer eine transportable Anlage betreibt, wird diese Vorzüge schnell zu schätzen wissen.

[www.microrama.eu](http://www.microrama.eu)

[www.microrama.online](http://www.microrama.online)

### +++ Modellbaukompass +++

Hier erhalten **Trainini®**-Leser unverändert einen dauerhaften Rabatt in Höhe von 10 % auf Bestellungen, die im elektronischen Laden aufgegeben werden. Im Freitext ist das Stichwort „Trainini“ zu nennen, damit der Abzug mit Stellen der Rechnung in Abzug berücksichtigt wird.

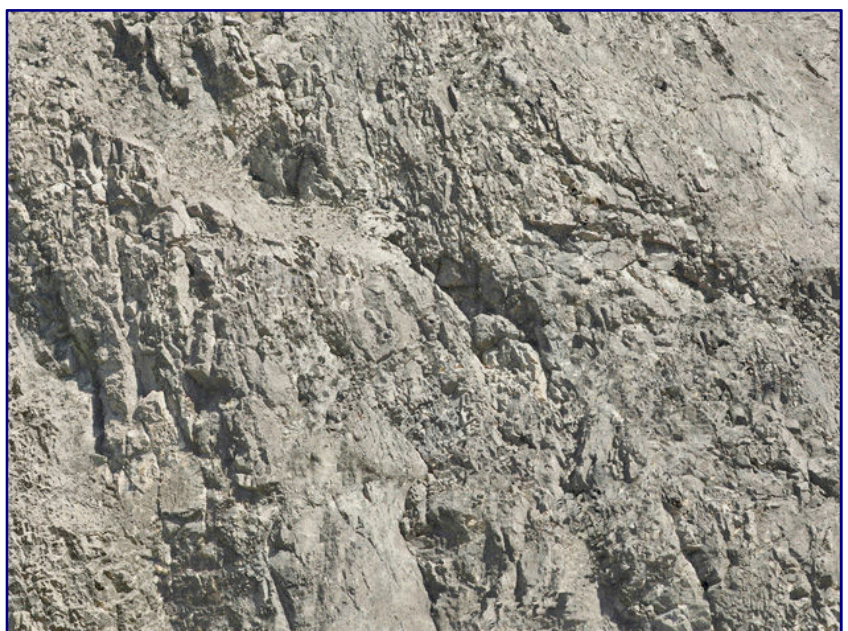
Heinz Wagner hatte einen Buchtipp mit nach Nürnberg gebracht: Das Buch „Civil Vehicles“ (ISBN 978-84-09-00987-9) von Eugene Tur beschreibt in englischer Sprache das effektvolle Altern ziviler Fahrzeuge mit Vallejo-Produkten. Insofern können sicher auch viele Modellbahner Nutzen und Wissen aus dieser Lektüre ziehen.

[www.modellbaukompass.de](http://www.modellbaukompass.de)

### +++ Noch +++

Nachdem auch andere Zubehöranbieter auf den Zug aufgesprungen sind, Felsen mit Hilfe eines zu zerknitternden Papiers darzustellen, hat sich Noch entschlossen, beim Original zu bleiben und hier eine Vertriebskooperation mit dem Modellbau-Atelier Andreas Dietrich aus Österreich einzugehen.

Dieses hat die Knitterfelsen erfunden und eine Marke auf die Bezeichnung angemeldet. Das Besondere an diesem Original ist, dass die Felsenstrukturen nicht nach Schattierungen



Stellvertretend für die fünf Knitterfelsenmotive zeigen wir hier die „Wildspitze“ (Art.-Nr. 60302). Foto: Noch

oder anderweitig definierten Mustern auf das Spezialpapier gedruckt sind. Stattdessen kommen hier Fotomotive von Vorbildaufnahmen zum Einsatz.

Noch vertreibt gleich fünf verschiedene Motive in den Formaten 45 x 25,5 cm: „Großglockner“ (Art.-Nr. 60301), „Wildspitze“ (60302), „Großvenediger“ (60303), „Sandstein“ (60304) und „Seiser Alm“ (60305). So ist für nahezu alle Anwendungsbereiche eine passende Struktur und Gesteinsfarbe zu finden. Die fein zerknitterten Felsen werden einfach auf einem bestehenden Unterbau aufgeklebt.

In der Standard-Baumserie erscheinen einige neue Zusammenstellungen, die entweder explizit auch für die Spur Z deklariert sind oder zumindest hier eingesetzt werden können, weil wir unsere Vegetation nicht verniedlichen müssen. Hier sind die 16 Laubbäume (24603) zu nennen, die nur 4 bis 10 cm hoch sind. Problemlos einsetzbar sollten aber auch die acht (24600) und sechzehn (24601) Exemplare sein, die noch mit 10 bis 14 cm Wuchshöhe nur bis herunter zur Baugröße TT gedacht hat.



Die 16 Laubbäume (24603) aus der Standard-Serie sind 4 bis 10 cm hoch und damit auch für die Spur Z geeignet – sie dürften teilweise sogar noch ein wenig höher sein. Foto: Noch

Dasselbe gilt für den 16-teiligen Mischwald (24623; 4 – 10 cm) und seine größeren Nachbarn mit acht (24620) und sechzehn Teilen (24621; jeweils 10 – 14 cm). Identische Höhen haben die 16 Tannen (24643) und jene aus den Packungen mit acht (24640) und 16 größeren Bäumen (24641).

Die entsprechenden Artikelnummern für die Schneetannen dieser Serie lauten: 24683, 24680 und 24681. Für die Händler sind noch zwei Baumsortimente (25963 / 25964) mit je 100 Bäumen in sommerlicher Gestaltung für den Einzelverkauf geplant. Wer bereits weit voraus denkt, kann sich auch mit gelben LED beleuchtete Weihnachtsbäume mit 5 cm (22111), 8 cm (22121) oder 12 cm Höhe (22131) anfreunden.

Sand und Kies gelangen in verschiedenen Körnungen ins Sortiment, lassen sich wegen abgestimmter Farben untereinander mischen und bieten damit auch kreative Gestaltungsmöglichkeiten: „Sand fein“ (09234), „Sand mittel“ (09235) und Kies (09237).



Die bekannten Kurzgräser erhalten nun 6 mm lange Fasern als Wildgras in gleichen Farben zur Seite gestellt: Dunkelgrün (07080), Mittelgrün (07081), Braun (07082) und Gold-Gelb (07083). Eine Alternative



Das Altern und Verschmutzen von Hartkartonbausätzen und anderen Objekten soll nach Vorstellungen von Noch mit diesen Patina-Markern (61158 / 61159) erfolgen. Foto: Noch

zu Pulver- und pastösen Farben können die neuen Patina-Marker sein. Diese Stifte haben jeweils eine feine Pinsel- und eine breite Markierspitze für den flächigeren Auftrag.

Die erste von zwei Sechserzusammenstellungen (61158) ist für Modelle aus Kunststoff und Hartkarton gedacht, die zweite für die Landschaftsgestaltung (61159), wo neben Felsen und Mauern auch Modellgewässer (Algennachbildung) als Einsatzgebiet angedacht sind.

Einen weiteren Schwerpunkt im Neuheitenprogramm bilden sogenannte „Perfekt-Sets“. In ihnen sind typische Gestaltungsprodukte, darunter auch Neuheiten der letzten Jahre, und jeweils eine Anleitungs-CD zusammengestellt.



Die „Perfekt-Set“-Zusammenstellungen enthalten bekannte Gestaltungsprodukte mit Themenbezug und Anleitungen auf einem Datenträger. Zu sehen ist hier die Packung „Rechts & links der Gleise“ (60811). Foto: Noch

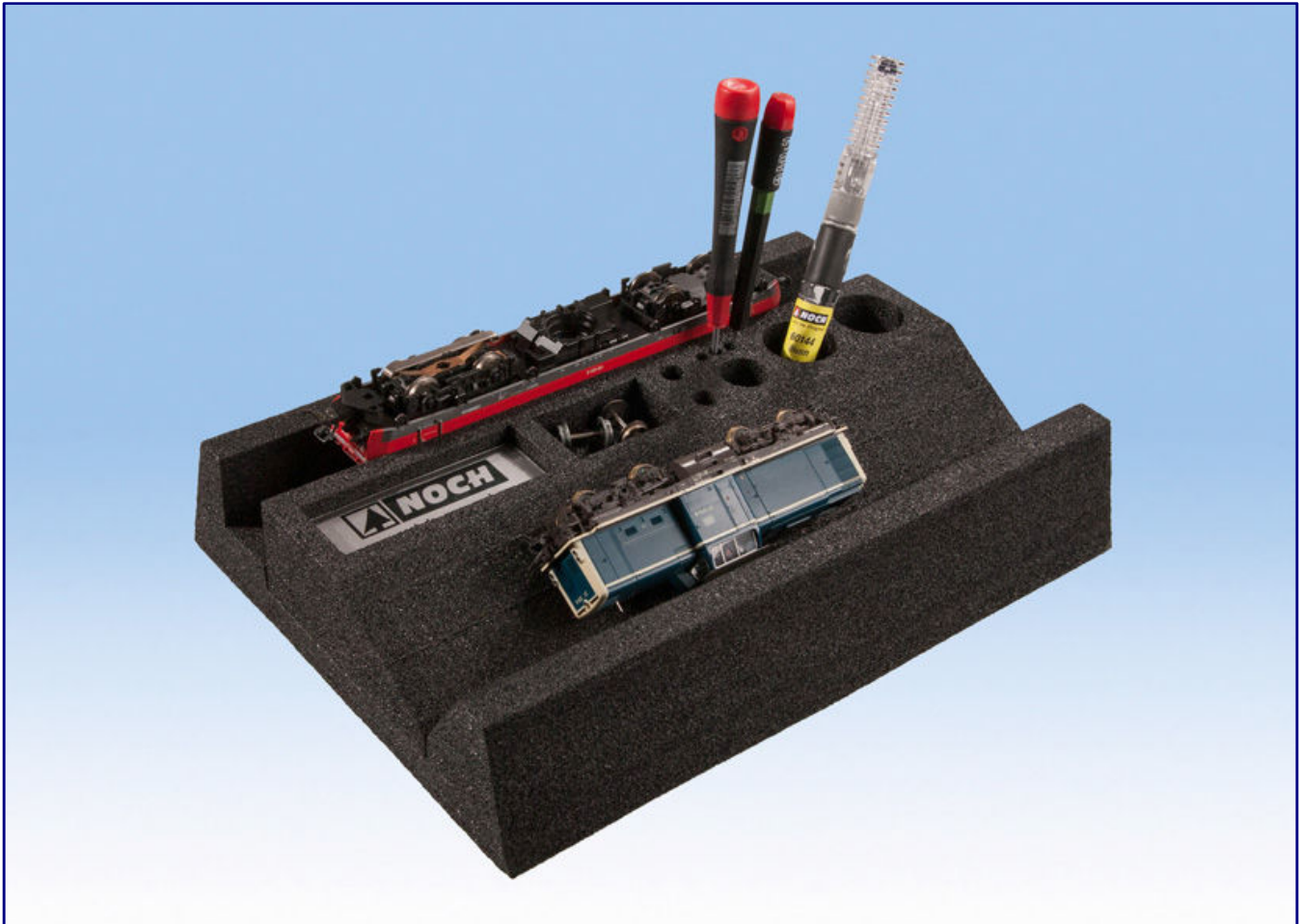
Für Spur-Z-Zwecke geeignet ist vor allem das Produkt „Rechts & links der Gleise“ (60811) mit Naturbüschen, Foliage, Strukturflocken und Grasbüscheln.

Schlicht „See“ (60813) heißt die Zusammenstellung aus „Water-Drops“, Farbgranulat, Wellen- und Wogen-Spachtelmasse sowie Grasbüscheln.

Für die Spur Z einsetzbar ist auch noch die „Winter-Landschaft“ (60815), in der Schneekleber, Schneeflocken, Schütteldose, Schnee-Paste, Eiskristall-Paste und Eiszapfen zu finden sind.

Aber auch den technischen Bereich lässt der Zubehöranbieter nicht völlig außer Acht. Mit der Profi-Lokliege (99352) schaffen

die Wangener eine gute Arbeitsunterlage für Wartungen und Reparaturen an Modellen. Sie ist einem Schaumstoff gefertigt und beschädigt die wertvollen Schätze nicht.



Als hilfreich bei der Wartung, Pflege und Reparatur von Rollmaterial erweist sich die Profi-Lokliege (99352), die auch eine magnetische Ablagefläche (mit Noch-Logo) hat, damit Kleinstteile wie Kupplungsfedern nicht verloren gehen. Foto: Noch

Diese können dort kopfüber eingelegt werden, die erforderlichen Werkzeuge finden hier ebenfalls einen sicheren Platz. Vor dem Verlust von Federn und anderen metallischen Kleinteilen schützt eine Magnetauflagefläche. Mit dem Modell- und Feinmechanik-Ölstift (60144) ist das passende Schmiermittel im gleichen Sortiment zu finden.

[www.noch.de](http://www.noch.de)

### +++ Roco +++

Als Ergänzung der Zentrale Z21 bietet Roco den neuen CAN-Hub (Art.-Nr. 10804). Er sorgt für zwei CAN-Ausgänge mit jeweils 1 A Spannungsversorgung und ist ideal für große Anlagen mit vielen CAN-Teilnehmern. Das Anschlusskabel für den CAN-Bus wird mitgeliefert.

[www.roco.cc](http://www.roco.cc)

[www.z21.eu](http://www.z21.eu)

### +++ Rokuhan +++

Auf der Spielwarenmesse gezeigt wurden die Shorty-Fahrwerke, die für Eigen- und Umbauprojekte hier durchaus Anklang gefunden haben. Dazu gehören aus Herstellersicht natürlich auch die passenden Gehäuse nach japanischen Vorlagen.



Der dreiteilige „Revaty“ (Bild oben) ist in Japan als Tobu-Limited-Express 500 unterwegs und wird von Rokuhan in zwei Ausführungen (7297842 / 7297843) angeboten. Den Einzelpackungen liegen Faltenbälge und Kupplungen (Bild unten) bei, um zwei Einheiten vorbildgerecht miteinander kuppeln zu können. Fotos: Rokuhan

In den Vertrieb über Noch aufgenommen wird der moderne „Revaty“, der seit 2017 in Japan als Tobu-Limited-Express 500 unterwegs ist.

Der dreiteilige Triebzug ist häufig als mehrfach gekuppelte Einheit unterwegs. Dies ermöglicht Rokuhan auch im Modell, denn den Einzelpackungen liegen Faltenbälge und Kupplungen zum Verbinden bei. Die Fahrtrichtungsbeleuchtung zwischen zwei Einheiten kann ausgeschaltet werden.

Erhältlich sind die dreiteiligen Züge „Revaty Kagon“ (7297842) und „Revaty Aizu“ (7297843) sowie eine Startpackung (7297806) mit motorisiertem Zug, Fahrgerät, Aufgleishilfe und Gleisoval.

[www.rokuhan.de](http://www.rokuhan.de)



Die Burg Kriebstein (Art.-Nr. 778) ist im Maßstab 1:250 umgesetzt und empfiehlt sich als Hintergrundmodell für die Spur Z. Foto: Schreiber-Bogen Modellbau /Aue-Verlag

## +++ Schreiber-Bogen Kartonmodellbau (Aue-Verlag) +++

Im Maßstab 1:250 umgesetzt wird die Burg Kriebstein (Art.-Nr. 778) die eine Fläche von 34 x 25 cm beansprucht und 29 cm hoch ist. Nur wer einen großen Hafen auf der Anlage hat, wird das Kühlschiff „Slovan Alstertor“ (3329), ebenfalls im Maßstab 1:250 wiedergegeben, unterbringen können.



Für das Kühlschiff Slovan Alstertor (3329) mit seinen markanten Ladekran-Auslegern gibt es auch noch einen Zurüstsatz (4329) mit feinen Details zur perfekten Ausgestaltung. Foto: Schreiber-Bogen Modellbau /Aue-Verlag

Das Schiff stammt noch aus einer Zeit, in der auf die Ästhetik Wert gelegt wurde. Es beansprucht mit seiner Länge von 56 cm aber leider auch viel Platz. Zur feineren Ausgestaltung und zum Zurüsten empfiehlt sich dann auch der Lasercutsatz „Slovan Alstertor“ (4329), damit das Arbeitsergebnis auch perfekt wird.

[www.schreiber-bogen.de](http://www.schreiber-bogen.de)

## +++ Seuthe +++

Zurück ins Lieferprogramm kehrt eine Reinigungsflüssigkeit, die bereits früher einmal hier zu finden war. Sie entfernt Verschmutzungen aller Art.

[www.seuthe-dampf.de](http://www.seuthe-dampf.de)

## +++ Silhouette Modellbau +++

Nach Übernahme und Fortführen der Marke durch die neuen Eigentümer hat das Silhouette-Programm kräftig an Fahrt aufgenommen. Was sich über das Jahr dort getan hat, lässt sich nur mit eigenem Stöbern auf den Seiten erahnen. Neu im Frühjahr 2019 sind verschiedene Vegetationsmatten für Frühling, Sommer und Walränder in gewohnt feiner Gestaltung.

[www.mininatur.de](http://www.mininatur.de)

### +++ The Cool Tool +++

Eine neue Steuerelektronik mit integriertem Motion-Controller und vorinstallierter CNC-Software wurde in Nürnberg vorgestellt. TCT-Control heißt sie und bietet auch einen Werkzeugzugsimulationsmodus an.

[www.thecooltool.com](http://www.thecooltool.com)

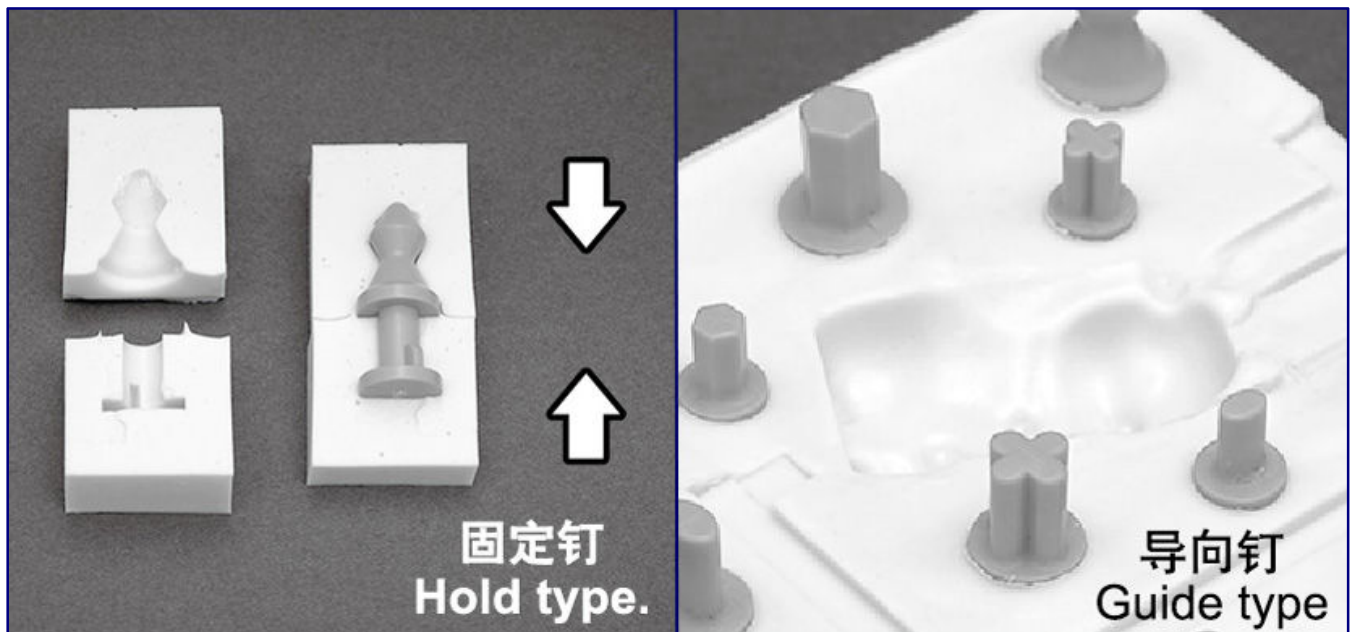
### +++ Trumpeter +++

Der chinesische Plastikmodellbauanbieter hat nun auch Werkzeuge in sein Programm aufgenommen, die als „Master Tools“ bezeichnet werden und von denen wir einige hier kurz vorstellen möchten. Darunter sind beispielsweise drei Biegehilfen für Ätzteile (Art.-Nrn. 09931 bis 09933) in verschiedenen Größen, Bastelmesser mit Zieh Klinge (09908), Feinsäge (09909) oder Klemmen (09914) zum Halten lackierter Teile.

Der Schleifpapierhalter in acht verschiedenen Formen und Größen (09929) hilft beim Glätten feiner Modellbauteile. Sehr hilfreich sind verschiedene Farbpaletten (09960, 09973, 09974 und 09975) beim Arbeiten mit Farben, Leimstoffen oder auch Spachteln.



Die Klemmen (Art.-Nr. 09914) halten, eingesteckt in die Bodenplatte, lackierte Teile während des Trockenvorgangs, können aber auch als dritte Hand genutzt werden. Foto: Trumpeter



Die Funktionsweise der jeweils 16 Haltestifte (09982 bis 09984) in zwei Grundformen als Führungshilfe beim Zusammensetzen einer mehrteiligen Gussform (rechts) oder beim Zusammenhalten während des Befüllens (links) ist hier anschaulich dargestellt. Fotos: Trumpeter

Wer mehrteilige Silikonformen zum Vervielfältigen von Urmodellen herstellen möchte, wird die 16 kleinen Haltestifte (Höhe 20 mm; 09984) zu schätzen wissen, die miteingegossen werden und dann helfen, die Formenteile exakt übereinander zu platzieren. Sie sind auch in zwei größeren Längen (09983 / 09982) erhältlich.

Immer wieder erforderlich zeigen sich auch die je fünf Nadel- (09964) und Diamantfeilen (09965) in verschiedenen Formen. Ihr Griff hat jeweils einen Durchmesser von 3 mm, die Werkzeuge sind 140 mm lang.

Diese Zusammenstellung stellt nur eine kleine Auswahl des umfangreichen Programms dar, in dem weitere Hand- und auch elektrische Werkzeuge zu finden sind, die sich allerdings in ähnlicher Form auch anderswo finden lassen.

[www.trumpeter-china.com](http://www.trumpeter-china.com)

### +++ Unique Scenery Products +++

Für die von diesem Anbieter vertriebenen Beflockungsgeräte „RTS Greenkeeper“ gibt es neue, transparente Wechselbehälter, die sich für die Geräte aller Leistungsstufen eignen und die bereits bei Microrama beschrieben wurden.

[www.sceneryproducts.eu](http://www.sceneryproducts.eu)

### +++ Viessmann +++

Interessant für das Beleben von Figurenszenen oder einer klassischen Kneipe sind die beiden Soundmodule „Straßengitarrist“ (Art.-Nr. 5577) und „Jukebox“ (5578) zum Anschluss an Gleich- oder Wechselstromquellen. Angeboten wird auch ein weiteres Modul „Schießstand“ (5579).

Die blaue LED mit angelöteten Kabeln (3564) ist zu fünf Exemplaren verpackt, die jeweils 1,6 x 0,8 mm groß sind. Geschickt mit Lichtleitern verbunden erhellen sie auch Einsatzfahrzeuge sehr effektiv. Das gilt auch für die 2 Mini-LED rot (5272) und 3 Mini-LED rot-gelb (5273), jeweils mit Mikro-Blinkelektronik, die bei der Spurweite Z aber sicher nicht mehr im Auto, sondern unterhalb der Fahrbahn verbaut wird.

[www.viessmann-modell.de](http://www.viessmann-modell.de)



In Verbindung mit Figuren von C-M-K oder Trafofuchs wird das Soundmodul „Straßengitarrist“ (Art.-Nr. 5577) auch in der Baugröße seine Dienste tun. Foto: Viessmann

### +++ Woodland Scenics +++

Mit weiteren Elektronikkomponenten wird das hauseigene Beleuchtungssystem weiter ausgebaut. Im Landschaftsgestaltungsprogramm „Field System“ finden sich zudem Grasfasern jeweils mit 2 und 4 mm Länge in den Farben Dunkelgrün (Art.-Nrn. WFS613 / WFS617), mittleres Grün (WF614 / WFS618), Hellgrün (WFS615 / WFS619) und Strohfarbe (WFS616 / WFS 620).

[woodlandscenics.woodlandscenics.com](http://woodlandscenics.woodlandscenics.com)

# 17. Internationale Lahnsteiner Modellbahntage

Sa. 10-17 Uhr  
So. 11-17 Uhr

9. und 10.  
März



Stadthalle am Salhofplatz 56112 Lahnstein

Große Tauschbörse für  
Eisenbahnen, Autos usw.  
Modul- und Schauanlagen  
Modellbahnworkshops

Eintritt:

Erwachsene 6 Euro  
Kinder 1 Euro

## Neues und Neuigkeiten der Kleinserie **Fernab der Spielwarenmesse**

*Seit vielen Jahren verliert die Spielwarenmesse an Bedeutung für den Sektor der Modellbahn. Daran hat auch der Umzug von der traditionellen Halle 4A in die neue Halle 7A, in der alle Sparten des Modellbaus gebündelt wurden, nichts ändern können. Mit Micro-Trains und American Z Line sind die beiden wichtigsten US-Anbieter zudem nie in Nürnberg vertreten gewesen. Deshalb schauen wir auch nach links und rechts, um an dieser Stelle über alle Neuigkeiten und Neuheiten berichten zu können, die abseits der Messe bekannt wurden.*

### +++ A2 Models +++

Vor einigen Jahren machte A2 Models noch in Altenbeken auf sich aufmerksam und präsentierte innerhalb recht kurzer Zeit ein sehr umfangreiches Automodellprogramm aus dem 3D-Drucker. Doch seit bereits zwei Jahren tat sich im Programm nichts mehr.

Nun ist es traurige Gewissheit, dass dieser Anbieter seinen Betrieb schließt. Der Abverkauf lieferbarer Modelle aller Maßstäbe läuft bereits mit einem Rabatt von 20 %.

[www.a2models.nl](http://www.a2models.nl)

### +++ Álvaro Cortes +++

Ein Neuheitenfeuerwerk brennt der portugiesische Modellautokonstrukteur auch in diesem Jahr ab. Besonders freuen werden sich die Kunden auf die Einsatzfahrzeuge aus Deutschland, Österreich und der Schweiz, die auf Basis des VW-Transporters T6, der E-Klasse von Mercedes-Benz, Porsche und weiteren der Polizei und Notarzteinheiten gewidmet sind.



Verschiedene Einsatzfahrzeuge bilden den Themenschwerpunkt der Automodellneuheiten aus Portugal. Den VW Transporter gibt es parallel auch in zivilen Ausführungen. Foto: Álvaro Cortes

Der VW-Transporter aktueller Generation wird in verschiedenen Metallic-Lackierungen sowie Schwarz auch in ziviler Version produziert, darunter auch eine gelbe Ausführung als Lieferwagen mit fensterloser Ladefläche.



Ein Augenschmaus ist auch der Mercedes-Benz Actros als Autotransporter, beladen mit verschiedenen Limousinen und Kombis der schwäbischen Traditionsmarke. Denselben LKW-Typ gibt es auch als Holztransporter in langer und kurzer Ausführung, beide mit angebautem Kran, der sogar im Modell beweglich ist.



Der Mercedes-Benz Actros macht als Auto- (Bild oben) und als Holztransporter (Bild unten) eine überzeugende Figur. Der Ladekran ist sogar im Modell voll beweglich. Fotos: Álvaro Cortes

Amerika-Liebhaber werden mit dem Chevrolet Suburban und dem GMC Sierra bedacht, während die Sportwagen Mc Laren 570 S und 570 GT weltweit ihre Freunde unter den Reichen haben.

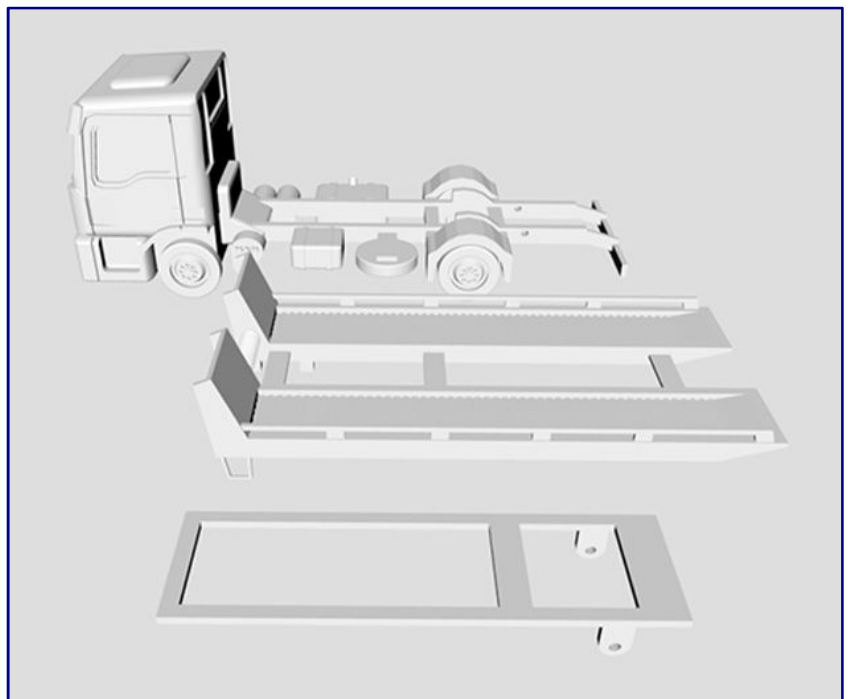
Zudem laufen einige 3D-Druck-Projekte, mit denen Álvaro Cortes neue Wege der Umsetzung geht: Hier entstehen derzeit Omnibusse der Typen MAN Lion und Mercedes-Benz Citaro. Auf MAN-Basis entwickelt er parallel einen Abschleppwagen sowie verschiedene LKW-Aufbauten, von der Pritsche mit Plane über den klassischen Kastenaufbau bis zum Kühl-Koffer.



Der GMC Sierra mit geschlossener und geöffneter Ladeklappe (Bild oben) bedient die Interessen der US-Bahner. Mit dem modernen Abschleppwagen (Bild rechts), einem der laufenden 3D-Druck-Projekte, werden sicher diejenigen mehr anfangen können, die nach europäischen Vorbildern bauen. Foto / Abbildung: Álvaro Cortes

Auch für echte Kenner dieses kreativen Gestalters überraschend werden aber Hauseinrichtungen mit Betten, Treppen Stühlen und (gedeckten) Tischen sein, die ebenfalls auf ein Realisieren mittels 3D-Druck warten.

[Acortes\(at\)leya.com](mailto:Acortes(at)leya.com)  
<https://www.facebook.com/My-Z-scale-models-1648628058694887/>



### +++ Archistories +++

Bei Archistories entstehen derzeit drei Neuheiten, die exklusiv vom 1zu220-Shop vertrieben werden. Der universell einsetzbare Streckenposten 271 (Art.-Nr. 110181) erinnert mit seinen roten Ziegelsteinen an viele Gebäude im Münsterland. Er besitzt ein abgewinkeltes Walmdach und zahlreiche feine Details.

Bei der Bahnunterführung „Norbertusbrücke“ (109181) handelt es sich um die sandsteinfarbene Unterführung eines Bahndamms oder einer Straße. Sie zeigt eine Rundbogendurchfahrt und trägt oben Geländer als Absturzsicherung. Die Böschungsmauern lassen sich individuell abwinkeln und anpassen.



Bei allen drei Archistories-Neuheiten handelt es sich um Exklusivprodukte für den 1zu220-Shop: Streckenposten 271 (Art.-Nr. 110181; Bild oben links), Bahnunterführung Norbertusbrücke (109181; Bild oben rechts) und das Behelfsstellwerk Torrnstein (111181; Bild unten). Fotos: Archistories

Stellwerke scheint es nie genug zu geben und das Behelfsstellwerk „Bahnhof Torrnstein“ (111181) fällt dank seines außergewöhnlichen Aussehens eh völlig aus der Reihe. Es entstand aus einer ausgedienten „Donnerbüchse“, die einen vorderen Anbau für bessere Gleissicht erhielt. Schließlich ging es im Inneren sehr beengt zu.

Das Teil steht im Gegensatz zu vielen Zeitgenossen auf filigranem Stahlgerüst statt massivem Mauersockel und strahlt dadurch eine gewisse Leichtigkeit aus. Dies war beim Vorbild nur möglich, weil Signale und Weichen aus dem Inneren bereits elektrisch geschaltet wurden und so auf das mechanische Stellwerk mit Seilen, Umlenkrollen und Spannhebeln verzichtet werden konnte.

Nur deshalb kann dieses Modell so ästhetisch und fein wirken, wofür auch die filigran herausgearbeiteten Details sorgen, die einen faszinierend realistischen Eindruck am Bahngleis fördern.

[www.archistories.com](http://www.archistories.com)  
[www.archistories-shop.de](http://www.archistories-shop.de)

### +++ Atelier Dietrich +++

Die sehr gelungenen Knitter-Felsen mit Fotodruck sind jetzt breiter verfügbar und leichter erhältlich, weil sie ab diesem Jahr auch über Noch vertrieben werden.

[www.atelier-dietrich.at](http://www.atelier-dietrich.at)

### +++ Avantgarde Modellbau +++

Leider sind seit einigen Monaten die Internetseiten von Avantgarde Modellbau nicht (mehr) erreichbar, wie auch schon Leser überrascht feststellen mussten. Doch Phillip Meyer, der sein Angebot in Altenbeken ausführlich und mit Leidenschaft vorgestellt hat, hat seine Tätigkeiten keinesfalls eingestellt.



Die alte, morsche Eiche mit ausgehöhltm Baumstamm, Totholz, Moos- und Flechtenbewuchs ist eine der Neuheiten 2019 bei Avantgarde Modellbau. Zuvor war ein Baum dieser Größe und dieses Wuchses dort nur als gesundes Exemplar bekannt. Foto: Avantgarde Modellbau

Das Gegenteil ist der Fall, denn dieses Jahr soll eine neue Werkstätte bezogen werden, um den Produktionsablauf zu verbessern und so die Lieferzeiten reduzieren zu können. Auf unsere Neuheitenanfrage meldete sich Avantgarde Modellbau schnell und ausführlich.

Interessenten raten wir mit Blick auf die Informationslücke im Netz, bis auf Weiteres per E-Mail den Kontakt aufzunehmen oder die Seiten alternativ über <https://avantgarde-modellbau.beepworld.de> aufzurufen. Damit kommen wir nun zu den Erläuterungen und Aufzählungen der diesjährigen Neuheiten.

Hier wird nämlich die Produktpalette weiter kräftig ausgebaut: Nach der perfekten Nachbildung einer der markantesten US-Südstaaten-Bäume und einer besonders detaillierten, alten Eiche sind auch einige Bäume und Pflanzen nach japanischen Vorbild geplant: Gingko (auch in Deutschland gern als Parkbaum gepflanzt), japanische Birke, Sichelanne und Rotkiefer sowie Reisfelder.

Dies weckt Lust, die typisch fernöstliche Landschaft rechts und links der Shinkansen-Trassen auch im Modell nachzubauen. Die passenden Züge finden sich ja bekanntlich schon im Rokuhan-Programm.



Die Hausberankungen würden überarbeitet und sind in noch überzeugenderer Qualität jetzt wieder lieferbar. Foto: Avantgarde Modellbau

Bei den zuvor erwähnten Bäumen Kaliforniens und der Südstaaten handelt es sich um noch offene Posten aus dem Vorjahr. Die alte, morsche Eiche, ein herausragender Solitärbaum mit ausgehöhltem Baumstamm, Totholz, Moos- und Flechtenbewuchs, war hingegen zuvor nur als gesunder Baum bekannt.

Modellpflege ist ebenfalls ein Thema für das noch junge Jahr. Ein großer Teil des Finescale-Baumprogramms wird überarbeitet und erhält ein neues Blattwerk mit größenrichtigen Einzelblättern. Auch die Hausberankungen sind überarbeitet und bereits wieder lieferbar.

Außerdem kommen Lavendel (Feldstreifen), verschiedene Blumen (unterschiedliche Formen und Farben) und Wildpflanzen (wie Lupinen) sowie „Ruderal-Vegetation“ hinzu. Dahinter verbirgt sich alles, was an Pflanzen und Kräutern an Bahnanlagen wächst. Nicht zu vergessen ist Wein in Form von Rebstöcken. Die genannten Hausberankungen sind Efeu, wilder Wein und Blauregen.

Sofern ein ausreichend hohes Kundeninteresse vorhanden ist, sollen ab Ende 2019/20 auch Gebäudemodelle erscheinen. Zum Start sind dann die typischen Tessiner Steinhäuser („Rustico“ als Schuppen und Bauernhaus) angedacht, die als Resin-Bausätze und Fertigmodelle geplant.

[www.avantgarde-modellbau.de](http://www.avantgarde-modellbau.de)  
[motewe\(at\)gmx.de](mailto:motewe(at)gmx.de)

### +++ AZL (American Z Line) +++

Seit dem Jahr 2000 mischt AZL im Bereich des Rollmaterials kräftig mit und ist längst der wichtigste Anbieter von Fahrzeugen nach amerikanischen Vorbildern. Jüngst lähmte das norwegisch-amerikanische Unternehmen jedoch die (geordnete) Insolvenz des chinesischen Zulieferers Affa.

Nach unseren Informationen ist auch dieses Problem inzwischen überwunden und es dürfte bald mit der Konstruktion und Produktion neuer Spur-Z-Modelle weitergehen. Doch auch vor dieser Zwangspause traf noch einiges ein, das nun nach und nach auf den Markt gebracht wird.

Und so beginnt das neue Jahr gleich mit Formneuheiten, acht sind es an der Zahl. Sie gelten den leichten Reisezugwagen in ihren unterschiedlichen Bauformen und sind in der Erstaufgabe einer Ikone der US-Bahngesellschaften gewidmet: der Union Pacific (UP).



Neben der gewohnt detaillierten Gestaltung mit separat angesetzten Teilen wie Antennen und serienmäßigen Kurzkupplungen sind hier noch die Inneneinrichtungen in den Kanzeln der Aussichtswagen zu nennen. Eine Besonderheit, die auch im Modell wiedergegeben wurde, sind die grün getönten Scheiben der Wagen nach UP-Vorbild.

Umgesetzt wurden Vorbilder, die über das gesamte Netz der UP verteilt unterwegs waren. Darunter befanden sich auch viele Namenszüge wie „City of Los Angeles“, „City of Portland“ und „City of San Francisco“.

Eine Notiz wert ist auch der Fakt, dass sich einige Fremdwagen der SP, C&NW sowie der Wabash miteingeschlichen haben, die allerdings auch das gelbe Farbleid der Union Pacific tragen.



Die EMD E8A in früher Ausführung (Art.-Nr. 62600-1) ist die passende Lok zu den neuen leichten Reisezugwagen, siehe Fotos auf Seite 62: 4-4-2-Schlafwagen der Southern Pacific (73008-5; Bild oben), Aussichtswagen (73408-1; Bild Mitte) und Kanzelwagen (73808-1; Bild unten). Fotos: AZL / Ztrack

Derart umgesetzt wurden folgende Wagentypen: 4-4-2-Schlafwagen (Art.-Nrn. 73008-1 bis -5), 6-6-4-Schlafwagen (73108-1 bis -6), Aussichtswagen (73408-1 bis -3), Speisewagen (73508-1 / -2), Gepäckwagen (73608-1 / -2), Sitzwagen (73708-0 bis -2), Schlusswagen mit Kanzel (73808-1 / -2) und Postwagen (73908-1 / -2).

Passende Lokomotiven hierfür sind die EMD E8A in der frühen Farbausführung (62600-1 / -2). AZL hatte diese Ausführung, der die Kühlterschutzschilde über den Dachlüftern noch fehlen, bis zur Auslieferung der neuen Personenwagen zurückgehalten.



Die gedeckten AAR-Wagen laufen jetzt für die Northern Pacific, hier die Zweierpackung (904379-1). Foto: AZL / Ztrack

Die zweite Auflage der leichten Reisezugwagen ist der kanadischen Via gewidmet und folgt ebenfalls noch in diesem Monat: Geliefert werden hier ein Sitz- (73751-0) und gleich zwei Postwagen (73951-1 / -2). Passende Lokomotiven sind die modernen GE P42 Genesis, von denen zwei in blauer (63504-1 / -2) und eine in türkisgrüner (63504-3) Grundfarbgebung angeboten werden.

Eine weitere Form- und Farbvariante für den modernen Güterzugverkehr stellen die EMD SD70M der Norfolk Southern (6101-1 bis -3) dar. Sie stammen aus dem Aktualisierungsprogramm von AZL, in dessen Rahmen alte Gehäuse auf die neuen Fahrwerke gesetzt werden, und sind daher in der Auflage sehr begrenzt.

Die bislang erschienenen Amtrak-Züge lassen sich mit Hilfe von je drei leichten Speise- (73550-7 bis -9) und Gepäckwagen (73650-7 bis -9) in Phase-IVb-Lackierung verlängern. Gemäß Phase III gestaltet sind hingegen die zu Viererpackungen zusammengestellten, mehrstöckigen Transportwagen für den „Amtrak Auto Train“ (904101-1 / -2).

Doch es gibt auch neue Güterwagenvarianten für gewöhnliche Züge und zwar für die Northern Pacific: Hier erscheinen nun die gedeckten AAR-Wagen mit 40' Länge als Einzelwagen (904309-1) wie auch in Zweier- (904379-1) und Viererzusammenstellungen (914309-1).

Mit je einem Radpanzer M1126 und M1134 aus der Produktion von Z-Panzer beladen sind die 89' langen Flachwagen von TTX. Sie sind jeweils sandfarben (Farbcode S in der Art.-Nr.) oder olivgrün (Farbcode O) gestaltet, die Wagen gelb (911010-5O / 911010-5S) oder braun (911020-2O / 911020-2S). Dadurch, dass alle vier möglichen Kombinationsmöglichkeiten realisiert werden, bleibt auch hier kein Wunsch offen.

[www.americanzline.com](http://www.americanzline.com)

### +++ Bahls Modelleisenbahnen +++

Michael Bahls kündigt mit dem dreiachsigen Autotransportwagen Offs 55 eine Neuauflage an, die es in sich hat. Sein Vorbild war der erste Güterwagen, der gezielt und ausschließlich für den Fahrzeugtransport konzipiert war. Sein Grundkonzept wurde bei den Folgebauarten beibehalten, doch diese konnten auch höhere Fahrzeuge wie den VW-Bus T 1 („Typ 2“) im Unterdeck laden.



Der dreiachsige Autotransportwagen der Bauart Offs 55 entsteht derzeit bei Bahls Modelleisenbahnen. Die Auslieferung soll bis zum Jahresende 2019 starten. Foto: Joachim Claus, Sammlung Eisenbahnstiftung

Ausgeliefert werden soll 2019 eine überarbeitete Neuauflage des Gläsernen Zuges (Baureihe 491) in verschiedenen Varianten, darunter wahlweise auch eine mit Skianhänger.

Der Straßenverkehr der Epoche II erhält Zuwachs durch zwei Formvarianten des legendären Hanomag Kommißbrot.

[www.bahls-modelleisenbahnen.de](http://www.bahls-modelleisenbahnen.de)



Der unverwechselbare Hanomag Kommißbrot erscheint ebenfalls bei Bahls. Foto: Bahls Modelleisenbahnen

### +++ Creativ-Modellbau Klingenhöfer +++

Beflügelt durch unsere Auszeichnung im Rahmen der Neuerscheinungen des Jahres 2018 legt das Duo von Creativ-Modellbau Klingenhöfer nun nach: Gleich drei neue Tierfiguren in der ausgezeichnet feinen Gestaltung und Detaillierung sind jetzt neu im Programm.





Wallross (links), Mann mit Lama (Mitte) und die Schneeziege (rechts) sind die drei Figureneuheiten von C-M-K zum Jahresbeginn 2019. Fotos: Creativ-Modellbau Klingenhöfer

Für den Einsatz in einem Zoo empfiehlt sich das dicke Walross mit den markanten Stoßzähnen, während der Mann mit Lama auch auf einem Bauernhof zu finden sein kann, seit diese Andentiere, wie das ebenfalls domestizierte Alpaka, auch bei uns als Woll-Lieferanten gehalten werden. Die Schneeziege im winterlich-weißen Haarkleid fühlt sich derweil im Gebirge auf der Modellbahnanlage wohl.

[www.klingenhoefer.com](http://www.klingenhoefer.com)

### +++ D&H Doehler und Haass Steuerungssysteme +++

Der neue Rückmelder sowie die Decoder SD05A, SH05A und PD06, über die wir vor einem Jahr an dieser Stelle ausführlich berichtet haben, sind jetzt lieferbar. Alle wichtigen Informationen finden sich auf den Seiten von D&H.

[www.doehler-haass.de](http://www.doehler-haass.de)

### +++ EtchIT-Modellbau +++

Dieser im Spur-Z-Markt noch sehr junge Anbieter hat, wie angekündigt, weitere Modellbausätze aus seinem Spur-N-Programm in die Nenngröße Z umgesetzt. Dabei hat er darauf geachtet, die Modellkonstruktionen nicht einfach herunter zu skalieren, sondern Wandstärken und sonstige kritische Teile der Modelle für den Maßstab 1:220 zu optimieren, wie er betont.



Hier ist die im Text beschriebene Konstruktionsweise des Citroën Ami 8 Break (Art.-Nr. ET027\_Z) gut zu sehen. Foto: EtchIT-Modellbau

Dies betrifft auch die Schichtstärke der im 3D-Druck hergestellten Teile, die sich auf 15 Mikron (0,015 mm) beläuft. Dies minimiert die beim 3D-Druck übliche Streifenbildung von schichtweise aufgebauten Modellen.

Beim verwendeten Material handelt es sich um ein spezielles Harz, das durch UV-Licht gehärtet wird und eine hohe Stabilität auch bei feinen Bauteilen gewährleistet.

Die Modelle von etchIT-Modellbau werden als Bausätze zum Selbstmontieren und Bemalen geliefert. Für die nächsten Monate sind weitere Neuheiten im Maßstab 1:220 geplant.



Mit abnehmbarem Schneidwerk und beiliegendem Transportwagen bietet der in der DDR gebaute Mährescher Fortschritt E512 (XD120\_Z) eine hohe Flexibilität im Anlageneinsatz. Foto: EtchIT-Modellbau

Zu melden sind eine neue Landmaschine und gleich drei Autos. Der neue Mährescher hat sein Vorbild im Osten und hört auf den Namen „Fortschritt E512“ (Art.-Nr. XD120\_Z). Das im 3D-Druck gefertigte Modell besteht aus getrenntem Ober- und Unterteil, um das Aufbringen einer vorbildgerechten Zwei-Farben-Lackierung zu erleichtern. Das Schneidwerk ist abnehmbar und kann bei Straßenfahrt auf dem beiliegenden Schneidwerkwagen abgelegt werden.

Bei den Automodellen gibt der Anbieter das Vorbild meist nur vage an, doch wegen der guten Umsetzung sind die Vorlagen der Fahrzeuge gut zu erkennen.

Der Pkw nach französischem Vorbild (ET027\_Z) folgt der Formensprache eines Citroën Ami 8 Break.

Auch das zweite Automodell, ein fünftüriger Opel Astra F mit Fließheck (ET004\_Z) folgt konzeptionell demselben Muster wie das vorgenannte Fahrzeug: Karosserie und Aufbau (mit Sitzen und weiterem Interieur) sind als getrennte Teile gefertigt, um höchstmögliche Detaillierung und einfache Farbgestaltung zu erreichen.



Das sportliche Cabrio (ET023b\_Z) ist problemlos als VW Karmann-Ghia zu erkennen. Foto: EtchIT-Modellbau

Die dritte Neuheit für den Individualverkehr der Spurweite Z ist ebenfalls ein 3D-Druck-Modell, aber schon ein wenig älter. Dafür handelt es sich um ein Auto mit Kultstatus: Die Rede ist vom VW Karmann-Ghia (ET023b\_Z) als sportliches Cabrio, wie er als Typ 14 bis 1973 für Volkswagen gebaut wurde.

Hier wurde das Fahrzeug als ein einziges Teil umgesetzt, an das nur die vier Räder noch angesetzt werden. Die zu Beginn beschriebene Vorgehensweise erlaubt es, einen außergewöhnlich feinen Rahmen um die Windschutzscheibe wiederzugeben.

[www.etchit.de](http://www.etchit.de)

### +++ Fischer +++

Für Befestigungstechnik sind die Fischerwerke aus Waldachtal weltweit bekannt. Dafür haben seit Jahrzehnten die berühmten Fischer-Dübel gesorgt. Doch kaum jemand im Modellbahnbereich weiß, dass dieses Unternehmen inzwischen auch eine Klebstoffsparte hat.

Und in eben dieser sind wir auf den neuen UV-Kleber (Art.-Nr. 545866) aufmerksam geworden, von dem Fischer behauptet, er „klebt mit Lichtgeschwindigkeit“. Entwickelt wurde dieses eigene Produkt, bestehend aus einer Klebflasche mit Verschluss Spitze und einem kleinen UV-LED-Gerät, vermutlich mit Blick auf die Kritik an einem ähnlichen Konkurrenzprodukt wegen angeblich unzuverlässiger Verklebungen.

Die Fischer-Alternative arbeitet dahingehend anders, dass sie den lichtempfindlichen Anteil, der erst auf Bestrahlung aushärtet und eine immense Klebekraft entwickeln kann, mit einem klassischen Cyanacrylat (Sekundenkleber) kombiniert. Dieses sorgt dort für Haltekraft, wo die UV-Leuchtdiode nicht hingelangen kann.

Für den Modellbau interessant sind auch der hauseigene 30-Sekunden-Kleber (545868), ein für kurze Zeit noch korrigierbarer Klebstoff auf Cyanacrylatbasis und der Kraftkleber (545865), dessen zwei Komponenten erst beim Ausdrücken in der Spitze vermischt werden. Er bleibt sechs Minuten verarbeitbar und ist bereits nach zehn Minuten handfest. Nach 24 Stunden erreicht er eine Endfestigkeit von 170 kg/cm<sup>2</sup>.

[www.fischer.de](http://www.fischer.de)

### +++ Freudenreich Feinwerktechnik +++

Bereits kurz nach Erscheinen dieser Ausgabe soll die exakt maßstäblich konstruierte NoHAB-Diesellok TMY1150 in der weißen Lackierung der Railcare ausgeliefert werden. Sie ist wahlweise auch als DCC-Soundversion lieferbar.



Die ÖBB-Spantenwagen folgen 2019 in der Ausführung mit Fallfenstern. Foto: FR Freudenreich Feinwerktechnik

Zudem erscheinen dieses Jahr die siebenfenstrigen ÖBB-Spantenwagen mit Fallfenstern, der Neuschotterwagen Xas 73 erhält derweil eine BLS-Bedruckung. In Freudenreichs Schwerpunktsegment Skandinavien dürfen sich die Kunden auf eine Formenneuheit freuen: Der zweiachsige Reisezuggepäckwagen Littera F5 der SJ soll hier im Jahresverlauf angeboten werden.

Kurz vor Redaktionsschluss fiel noch die Entscheidung, einen „Teilesatz Eanos unlackiert“ (Art.-Nr. 00.337.91) des offenen Güterwagens der Bauart Eanos-x 052 anzubieten. Dieser besteht aus einem unlackiertem Wagenkasten, der Gewichtsunterbodenplatte, Drehgestell der Bauart Y 25, zweiseitig isolierten Rädern, Systemkupplungen und Ansetzteilen in Ätztechnik.

[www.fr-modell.de](http://www.fr-modell.de)

## +++ Heißwolf Modellbahnzubehör +++

Als Variante des bewährten SFR1500 soll im ersten Quartal 2019 der Gleichspannungs-Fahrregler GFR1500 erhältlich sein. Dieser sehr einfach zu bedienende Fahrregler liefert ausschließlich eine fein regelbare Gleichspannung, die zum Betrieb von analogen Modellen mit Glockenankermotor vorgesehen ist.

Die maximale Ausgangsspannung, wie auch das Verhalten der Kurzschlussüberwachung, lassen sich in der Konfiguration des Geräts einstellen. Ein Übertemperaturschutz und die Lüftersteuerung sorgen für sicheren Betrieb.



Blick auf das offene Leistungsteil des GFR1500 mit ansetzbarem Lüfter. Foto: Heißwolf Modellbahnzubehör

Bestehend aus einem handlichen Bedien- und einem Leistungsteil, ist letztgenanntes mit (Art.-Nr. 1406) oder ohne Gehäuse (1401; passender Einbausatz Lüfter: 2430) erhältlich.

[www.modellbahn.heisswolf.net](http://www.modellbahn.heisswolf.net)

## +++ HOS Modellbahntechnik +++

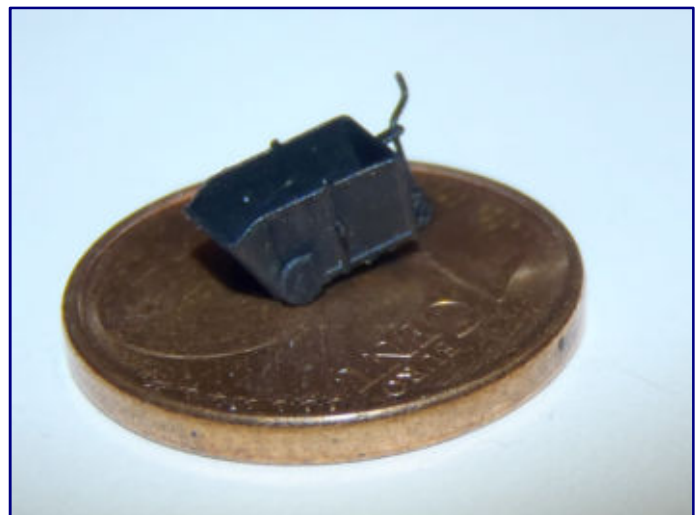
Heinz O. Schramm wandelt sich von einem filigranen Modellbauer mit gültigem Weltrekord für die Spurweite Z immer mehr zu einem wichtigen Zubehöranbieter für den kleinen Maßstab.

Sein Programm ist breit aufgestellt und bietet feine Preziosen, die Zetties beim Gestalten ihrer Anlagen früher oder später dringend brauchen.

Seit einigen Wochen ist das bereits angekündigte Oberleitungsprogramm nun fertig. Die Fahrdrähte sind aus 0,3 mm starkem Neusilberblech geätzt und sehr gut - ohne Löt-wasser - zu löten.

Erhältlich sind sie in fünf verschiedenen Längen, daher auch für die meisten Kurvenradien verwendbar, ohne sie vorbildwidrig um die Kurve biegen zu müssen.

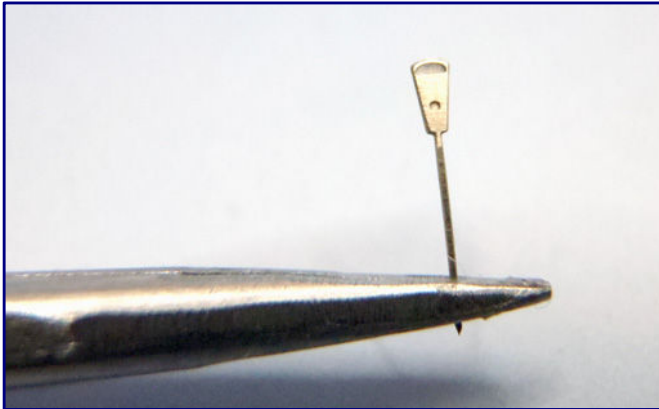
Dazu gibt es Turmmasten mit Spannwerken sowie LED-Einheiten, auch die erforderlichen Quertragwerke fehlen nicht. Zu beachten ist nur,



Kohlehunte (Art.-Nr. B0021; Bild oben rechts) und Zugschluss tafeln (B0034; Bild unten rechts). Fotos: HOS Modellbahntechnik

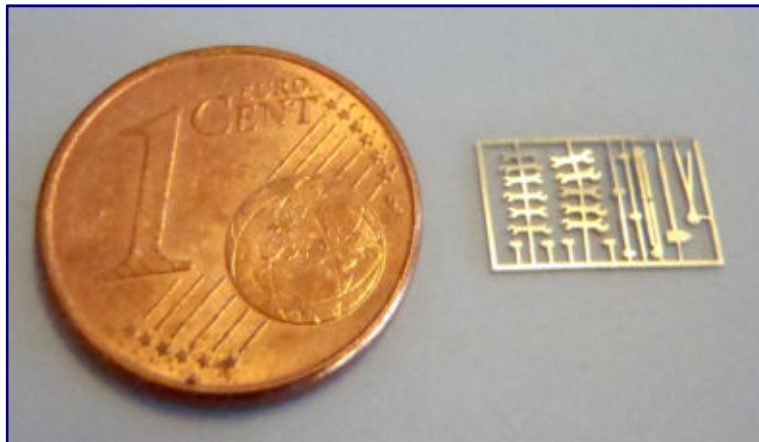
dass die feinen Teile nicht für eine elektrische oder mechanische Funktion gedacht sind. Pantographen sollten daher knapp unter Fahrdrabt-höhe fixiert werden, was dem Betrachter nicht mal auffällt.

Und so beginnen wir nun das Aufzählen der neu angekündigten Produkte für das Frühjahr 2019: Die drei-rädrigen Kohlenhunte (Art.-Nr. B0021) haben ihr Vorbild im Eisenbahnmuseum Bochum-Dahlhausen, waren aber nahezu in allen Betriebswerken in dieser Form anzutreffen. Sie erforderten kein Führen auf Schienen und sind im Modell aus Neusilber gefertigt.



Die Parkuhr. Ist noch ein typisches Groschengrab (B0040; Bild links), der Tankcontainer (B0045; Bild rechts) im 20-Fuß-Standardmaß ist heute auf Schiene und Straße unterwegs Fotos: HOS Modellbahntechnik

Mit den neuen Fensterrahmen (B0048) können die Seiten des Maschinenraums einer Baureihe 221 (Märklin 8820 u. a.) wieder vervollständigt oder aufgewertet werden. Ohne die Zugschlussstafeln (B0034) sollte auf der Anlage kein Güterzug verkehren, aber auch viele Personenwagen ohne eigene Schlusslichter wurden damit bestückt.

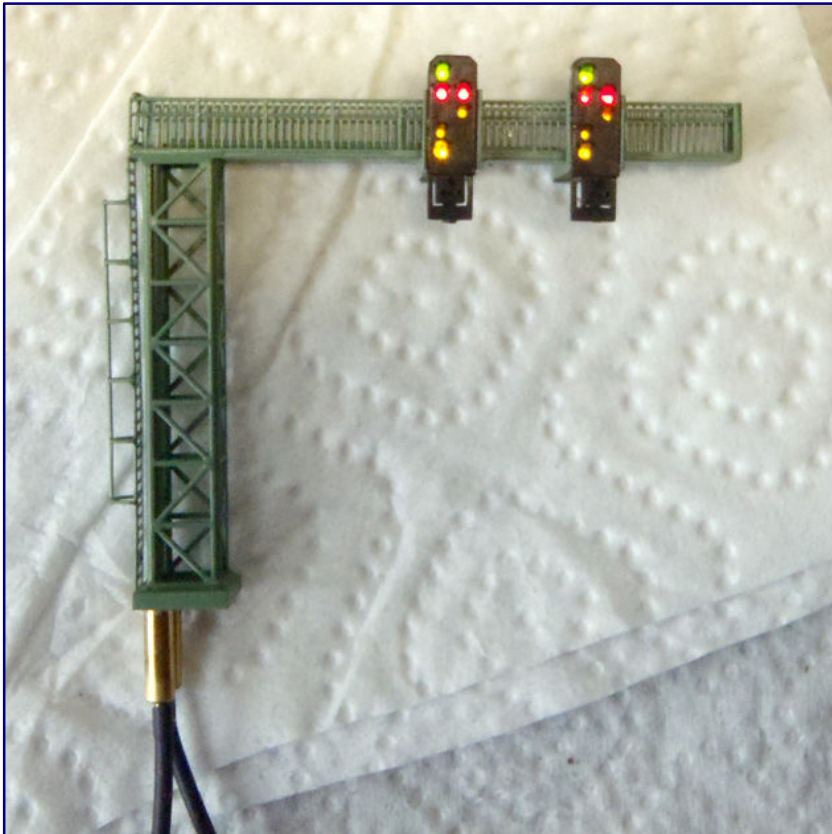


Winzig klein ist der Werkzeugsatz (B0047), wie erst der Münzenvergleich verdeutlicht. Foto: HOS Modellbahntechnik

Das Förderband für alle möglichen Schüttgüter (B0033) kam im Bw gern bei der Notbekohlung zum Einsatz, tut aber auch heute noch seinen Dienst bei Plandampf- oder Museumszugfahrten. Der Werkzeugsatz (B0047) aus Handwerkzeugen für die Werkbank wird ebenfalls im Betriebswerk oder auch im Pannendienst zum Hingucker.

Nur auf Kundenbestellung fertigt HOS Modellbahntechnik Signalbrücken (B0021) mit Lichttechnik nach individueller Vorgabe. Lieferzeiten sind hier entsprechend einzuplanen und zu vereinbaren. Den 20-Fuß-Tank-Container (B0045) gibt es in verschiedenen Ausführungen. Fertigung und Lackierung erfolgen nach Kundenwunsch.

Die großen Kabeltrommeln (B0029) sind häufig anzutreffen, wenn Erdkabel und Glasfaserrohre verlegt werden. Praktisch für den Modellbahnbereich sind die Abdeckplättchen aus Neusilber für Märklins Kupplungsschächte (B0038 / B0039), da sie bei Umbauten leider gern verloren gehen oder anschließend Beschädigungen aufweisen.



Signalbrücken (B0021) werden nur auf Kundenbestellung gefertigt. Foto: HOS Modellbahntechnik

Einen Lückenschluss bilden auch die neuen Parkuhren (B0040) aus Neusilber, die im Zeitalter der Parkscheinautomaten längst Vergangenheit sind und dennoch vielen als Groschengräber noch in guter Erinnerung sind.

Für Feierlaune und Essensfreude am Grillwagen aus eigenem Programm sorgen auch die Sonnenschirme (B0028) mit 16 x 16 mm Größe, die gern auch im Biergarten aufgestellt werden dürfen. Sie werden nach Kundenwunsch lackiert.

Ein wenig ausgefallener ist das Bistrotischchen, treffend als „Modell Dieringhausen“ bezeichnet, denn die Vorlage steht dort im Eisenbahnmuseum und hat als Tischplatte eine alte Vorsignalscheibe. Platz nehmen die Gäste auf zwei Hülsenpuffern – wie im Original.

Die feinen Straßenlampen verschiedener Bauformen sind keine eingekürzten Modelle der Baugröße N, sondern maßstäblich und exakt passend gefertigt.

Im Programm zu finden ist auch eine Gebäudeleuchte zur Wandmontage. Je nach Lampentyp werden darin SMD-Leuchtdioden der Typen 0201, 0401 oder 0601 verbaut, die Lichtfarbe kann vom Kunden vorgegeben werden. Standard-Lichtfarbe ist warmweiß.

[www.hos-modellbahntechnik.de](http://www.hos-modellbahntechnik.de)

### +++ Kastenbahner +++

Überraschend erklärte sich dieser Spezialist der Baugröße N im letzten Jahr bereit, ein Einfahrsignal der DB auch auf den Maßstab 1:220 zu verkleinern und anzupassen. Die Teile entstehen mittels 3D-Druck und werden als Bausatz geliefert.

Jetzt geht es weiter, denn den Anbieterseiten ist zu entnehmen, dass weitere Lichtsignale der DB-Bauart von 1969 und auch der ÖBB ab 1980 folgen sollen. Detaillierte Informationen sind unter <https://www.kastenbahner.com/shop/z-ecke-1-220/> zu finden.

[www.kastenbahner.com](http://www.kastenbahner.com)

### +++ KoMi-Miniaturen (Zpur®) +++

Eine kreative Schaffenspause legen die beiden Filigranspezialisten aus dem Alten Land ein. Es sollen zunächst bereits geplante und noch nicht montierte Projekte abgearbeitet werden, bevor neue

Ankündigungen ausgegeben werden. Was im Jahresverlauf noch so erscheinen könnte, hängt damit auch von Kundenanfragen ab, die an die beiden gerichtet werden.

[www.komi-miniaturen.de](http://www.komi-miniaturen.de)

### +++ Kreativ3.de +++

Neu auch für die Spurweite Z sind Bauplatten „Bienenwabe Schiefer N/Z“ aus eigener Produktion. Die Einzelplatten dieses Bienenwabenschiefers haben im Original Abmessungen von 25 x 22 cm, sind also recht groß für Fassadengestaltungen, während die häufiger eingesetzte, einfache „Wabendeckung“ kleinteiliger ausgeführt ist.

Im Modell sind die Schieferplatten leicht gealtert dargestellt und kommen daher ohne farbliche Nacharbeiten aus. Ihre parallel ausgerichtete Deckung spiegelt die klassisch anspruchsvolle Verkleidung von Fassaden wider, ist aber für Dacheindeckungen hingegen nicht üblich.

[www.modellkreationen.de](http://www.modellkreationen.de)



Anwendungsbeispiel für die Bauplatten „Bienenwabe Schiefer N/Z“. Foto: Kreativ3.de

### +++ Krüger Modellbau +++

Noch verfügbare Bauteile des gedeckten Güterwagens G 10 sollen nun als Bausatz (Art.-Nr. Z63030.02) angeboten werden. Zum Lieferumfang gehören ein Messinggussfahrwerk, der Kunststoffaufbau und ein Messingblechdach.

Das Vorbild eines Hochgleises für Bekohlungsanlagen und Industriebetriebe (Z99002.01) stammt von der Bekohlungsanlage Osnabrück. Es besteht aus Betonstützen mit Stahlprofilkanten sowie Blechträgerbrücken, die wegen des Baukastenprinzips ein- oder zweigleisig ausgeführt werden können. Ein Träger ist jeweils 52 mm lang.

[www.krueger-modellbau.de](http://www.krueger-modellbau.de)

### +++ LDT Littfinski Datentechnik +++

Nach 47 erfolgreichen Jahren hat der Inhaber seine Firma an Bühler Electronic (<http://buehler-electronic.de>) verkauft, die das Programm des Digitalanbieters fortführen.

[www.ldt-infocenter.com](http://www.ldt-infocenter.com)

### +++ Markenburg +++

Gleich vier Neuheiten hat der niederländische Anbieter durchgefärbter Hartkartongebäude im Gepäck. Für eine Innenbeleuchtung vorbereitet ist das weiße Häuschen aus der Heistraat 75 mit Mansardendach (Art.-Nr. 02HES07). Gleiches gilt für das Backsteinhaus aus der Oranjelaan 24 (02ORL01) mit angeschlossener Garage und Terrasse. Das Besondere ist, dass verschiedene Farben für die Eingangstür und das Garagentor beim Bestellen gewählt werden können.



Die Häuser „Oranjelaan 24“ (Art.-Nr. 02RL01, links) und „Oranjelaan 43“ (02RL07; rechts) sind zwei von vier Neuheiten des niederländischen Bausatzspezialisten. Fotos: Markenburg

Aus den sechziger Jahren stammt auch das ebenfalls in sandgelben Ziegeln gemauerte Gebäude in der Oranjelaan 43 (02ORL07) ganz in der Nähe. Es besitzt ebenfalls eine mit Bitumen eingedeckte Garage sowie eine Spülküche und einen in dunklen Steinen an einer Giebelseite gemauerten Kamin.

Die blauen, mobilen Toilettenkabinen (02DBP02) mit braunen Türen sind keine Fremden auf der Baustelle, auf Veranstaltungen oder Konzerten. Daher halten sie bei Markenburg nun auch Einzug in den Maßstab 1:220. Auf ganze 18 Spur-Z-Produkte wächst das Angebot mit diesen Neuheiten nun an.

[www.markenburg.nl](http://www.markenburg.nl)

### +++ MBZ Modellbahnzubehör +++

Thomas Oswald hat seine Seiten völlig neu gestaltet, was der Übersichtlichkeit und Orientierung sehr förderlich ist. Auch die Neuheiten sind auf der Startseite gleich zu finden. Einen kleinen Themenschwerpunkt bildet hier aktuell das Bw Bebra.

Hier gibt es das Kesselhaus mit Schornstein (Art.-Nr. 16564) sowie beide Bausatzelemente auch einzeln zu erwerben (16562 / 16563). Die „Brücke, Bogen mit Widerlager“ (16554) wird ebenfalls auch für die Spur Z aufgelegt und passt perfekt zu passenden Erweiterungs- und Ergänzungsteilen im Programm.

Der Überladekran ohne Antrieb (86290) und der Bockkran mit Ladegeschirr (86289) waren zuvor bereits im Conrad-Programm aufgetaucht. Typisch norddeutsch erscheint das um 1900 als Ziegelbau errichtete Pumpenhaus Syke (16537) mit seinen weißen, oben ausgerundeten Fenstern.

Die Almhütte (16552) und das Haus Fontanella (16533) sind eher in Österreich zu Hause. Die quadratische Spleißkabine der SBB (16541) lässt sich auch ohne Treppen aufbauen, wird aber trotz ihrer Winzigkeit zwischen den Gleisen aber gewiss nicht übersehen.

Den Abschluss der aktuellen Neuheiten bilden der Güterschuppen Rotenfels (16539) aus dem Jahre 1935 und der Güterschuppen der Baywa Fladungen (16538) um 1955.

[www.mbz-modellbahnzubehoer.de](http://www.mbz-modellbahnzubehoer.de)



## +++ Micro-Trains (MTL) +++

Bei MTL soll die Auslieferung der EMD SD40-2 zeitnah mit zwei Modellen der Southern Pacific (Art.-Nrn. 970 01 251 / -252) fortgesetzt werden. Typisches Merkmal ihre dunkelgrauen Farbschemas ist die „blutige Nase“.



Der Kühlwagen „Monarch Finer Foods“ (Art.-Nr. 518 00 710; Bild oben) begründet eine neue Wagenserie der Standardwagen der New York Central (500 00 056; Bild unten) bringt Farbe auf die Anlage. Fotos: Micro-Trains

Spruch „We can handle it.“ auf. Die im Oktober 1957 gebauten Wagen waren nach Entfernen der Dachlaufstege in dieser Gestaltung bis in die späten Siebziger unterwegs.

Für die New York Central fahren die beiden Exemplare gleicher Bauart (500 00 056 / -57) mit Dachlaufstegen, deren schwarze Lackierung an den Seitenwänden von grünen Flächen aufgebrochen ist. Auf diesen prangen die großen New-York-Central-System-Logos. Die Vorbilder wurden 1956 gebaut und gehörten damit zu den letzten dieser Art, bevor die Bahnen zu großvolumigeren Bauarten übergangen.

[www.micro-trains.com](http://www.micro-trains.com)

## +++ Modellbahn-Decals Andreas Nothaft +++

Stellvertretend für rund 300 neue Anschriftensätze hat Andreas Nothaft einige herausgepickt und besonders herausgestellt, weil sie derzeit besondere Aktualität besitzen. Grundsätzlich sind sie alle auch für die Spurweite Z skalier- und bestellbar – ein passendes Grundmodell ist natürlich Voraussetzung.

So möchten wir an dieser Stelle auf die Doornkaat-Werbung (Art.-Nr. 5936) für Straßenbahnen hinweisen, die früher auch auf vielen Bussen zu sehen war und daher auch im Maßstab 1:220 einen ganz besonderen Reiz versprüht. Zwei weitere Versionen sind ebenfalls erhältlich (5937 / 5938). Ein dazu passendes Busmodell könnte der Einheitsbus sein, wie er als Mercedes-Benz bei NoBa-Modelle zu finden ist.

Bereits verfügbar ist laut Herstellerinformationen die vierteilige Auto-Train-Wagenpackung (994 01 230), bestehend aus drei Aussichts- und einem Gepäckwagen im weiß-roten Farbschema.

Eine neue Wagenserie mit dem Motto „Farm to table“ startet dieser Anbieter mit einem 40-Fuß-Kühlwagen älterer Bauart. Die hölzernen Seitenwände sind grau lackiert und mit einem Motiv der Marke „Monarch Finer Foods“ gestaltet (518 00 710). Das Vorbild war in den dreißiger Jahren so unterwegs.

Die laufende Heinz-Serie setzt der nunmehr sechste Kühlwagen (518 00680) fort, der an den Seitenwänden gelb lackiert ist und sich beidseitig unterschiedlich gestaltet zeigt. Er wirbt für gebackene Bohne und auf der Gegenseite für Spaghetti.

Im üblichen Braun zeigen sich die beiden 40-Fuß-Wagen der gedeckten Standardbauart, unterwegs für die Union Pacific (503 00 191 / -192). Neben dem großen Eignerschriftzug fallen sie vor allem mit dem dreifarbigem Bahnlogo und dem

Über 200 Taufnamen für ICE-Triebzüge, wie hier „Mainz“ (21037) mit Stadtwappen für die Epochen V und VI, hat der Anbieter zudem im Programm. Darunter sollten sich auch passende für Märklins Modelle der Baureihe 406 finden.

[www.modellbahndecals.de](http://www.modellbahndecals.de)

### +++ Modellbau Laffont +++

Da Stefan Laffont auch als Auftragsfertiger aktiv ist, bleibt wenig Zeit für eigene Neuheiten. So ganz ohne soll das Jahr aber nicht verlaufen. Angedacht ist, das aus der Spur 1 bekannte Nebengebäude in Backstein- (Art.-Nr. Z1601) wie auch Putzausführung (Z1501) auf den Maßstab 1:220 zu übertragen. Dort kann es als Büro, Werkstatt oder auch Pförtnerhaus eingesetzt werden.

Des Weiteren erwarten die Zetties noch die Pkw-Garagen (Z1901) aus den fünfziger und sechziger Jahren, als die Tore noch zur Seite geöffnet wurden. Hier können auch die kleinen Bewohner der Anlage ihr liebstes Kind gut vor der Witterung schützen.

[www.modellbau-laffont.de](http://www.modellbau-laffont.de)



Das gemauerte Nebengebäude (Art.-Nr. Z1601; Bild oben) erscheint parallel auch in einer Putzausführung, die Garagen (Z1901; Bild unten) haben die früher üblichen Klapptore. Fotos: Modellbau Laffont



Maßstabsgetreuer Coca-Cola-Automat für den Bahnhof (Art.-Nr. 2018-5). Foto: Modellland

### +++ Modellland +++

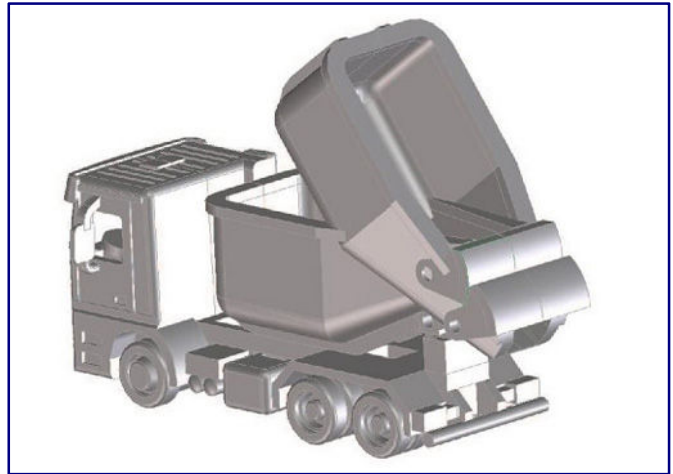
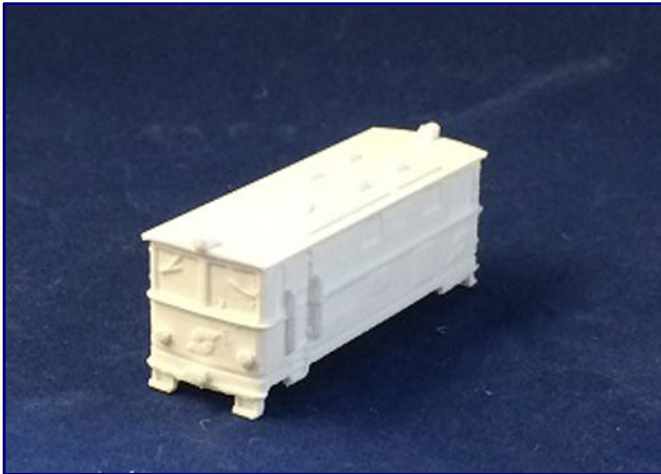
Zu den bereits angebotenen Automaten für Fahrkarten und Getränke sowie Schließfächern gesellt sich nun auch ein klassischer Coca-Cola-Getränkeautomat für die Epoche III (Art.-Nr. 2018-5). Sein Vorbild wird sicher noch vielen Modellbahnern vertraut und bekannt sein.

[www.modellland.de](http://www.modellland.de)

### +++ NoBa-Modelle +++

Ein erstes 3D-Druck-Gehäuse für die Shorty-Fahrwerke von Rokuhan ist der österreichischen Diesellok Rh 2095 gewidmet, das wahlweise als farbig gedruckter Rohling (5001) oder handbemalt (8100) angeboten wird.

Die Seiten weisen inzwischen aber auch weitere Lokgehäuse auf, darunter eines für die Doppellok V 188 der DB zur Montage auf Rokuhan-Shortys sowie eines für die leistungsstarke V 320, die 1962 von Henschel vorgestellt wurde.



Shorty-Gehäuse nach dem Vorbild der österreichischen Diesellok Rh 2095 (Art.-Nr. 5001; Bild links) und CAD-Darstellung der Asphaltbirne auf Actros 6 x 4 (6335; Bild rechts). Foto / Abbildung: NoBa-Modelle

Der Nahverkehrsbus Mercedes-Benz O 305 steht nun mit geöffneten Türen an der Haltestelle (6324) und kann ebenfalls in vier Druckfarben bestellt werden. Den Auftakt für THW- Fahrzeuge macht der blaue Unimog U 1300 L (6219) mit Pritsche und Plane.



Der Nahverkehrsbus (6324) steht jetzt auch mit geöffneten Türen an der Haltestelle. Foto: NoBa-Modelle

Zur Ausgestaltung von Baustellen sind die Asphaltbirne auf Actros 6 x 4 (6335) oder Scania 8 x 4 (6336), der Asphaltbereiter (6507) und die gelbe Straßenwalze (6506) gedacht. Die Walze ist auch in anderen Farbkombinationen erhältlich. Der Wassersport kommt mit den zwei 2 Surfern auf dem Brett (8053 / 10475R) nicht zu kurz.

[www.noba-modelle.de](http://www.noba-modelle.de)

### +++ Otto-Scrap-Design +++

Wie fein und faszinierend auch gewöhnlicher Schrott aussehen kann, das beweist dieser Anbieter immer wieder, der seine Kreationen einzeln veräußert und quasi dazu aufruft, aus eigenen Mischungen etwas Individuelles zu erschaffen.

Neu im Programm sind Plattenstücke im Format von etwa 2 x 6 mm (Art.-Nr. 076), Eisenstangen (078) mit 0,1 mm Materialstärke und 15 – 20 mm Länge, sowie 0,5 mm Durchmesser (079) bei 65 mm Länge. Auch deutlich kürzer mit nur 18 bis 30 mm Länge (080) sind sie zu haben. Verbogen (081) wirken sie besonders gut.

1,0 mm dicke Eisenstangen (083) bietet der Hersteller 30 – 35 mm lang an, während sie es als Stücke (084) nur auf 5 – 10 mm bringen. Gebündelt (086) sind sie bis zu 35 mm Länge auch im Kleinen Maßstab nutzbar. Ein weiteres Bündel etwa gleicher Länge (088) wirkt deutlich weniger rostig.

Perfekt für die Spur Z scheinen die sehr feinen Eisenstangen (089) zu sein, da sie nur 0,1 mm Durchmesser aufweisen und mit 5 – 10 mm Länge auch sehr „handlich“ bleiben. Die gebündelten Rohre bringen es auf Längen von 50 (054A) und 30 mm (054B). Die nur 40 mm kurzen, aber sehr dicken Eisenrohre (064B), deren Bündel es auf 7 mm Breite bringt, wirken im Maßstab 1:220 schon wie dicke Stahlrohre.

[www.otto-scrap-design.de](http://www.otto-scrap-design.de)

### +++ Passmann +++

Aufgrund eines irreparablen Datenbankdefekts muss der elektronische Vertrieb komplett wieder neu aufgebaut werden. Dieser Prozess ist noch nicht abgeschlossen, der Anbieter wirbt um Verständnis, dass sich in diesem Zusammenhang auch Bestandskunden leider neu anmelden und ihre Daten hinterlegen müssen.

[www.passmann.com](http://www.passmann.com)

### +++ Permo Perleberger Modellbauartikel +++

Einen uns nicht bekannten hölzernen Pferdeschlitten für die Spur Z haben wir auf den Seiten von Permo gefunden. Leider haben wir auch auf Nachfrage keine weiteren Daten zu ihm erhalten.

[www.permo-miniaturen.de](http://www.permo-miniaturen.de)

### +++ RATIMO Rainer-Tielke-Modellbau +++

Auf Anfrage sind bei Rainer Tielke immer neue Projekte möglich, aber neue Produkte aus der Fräse für den Vertrieb an jedermann sind aktuell nicht geplant. Neu ist aber eine Angebotserweiterung auf den 3D-Druck, der eine eigene Konstruktion wie auch die Ausgabe auf einem eigenem Gerät umfasst. Die hergestellten Modelle sind aus Resin.

Als erste eigene Konstruktion ist in den letzten Tagen ein Gabelstapler mit den Maßen 29,92 x 6,33 x 11,76 (L x B x H) entstanden. Die Bilder zeigen ihn fast noch frisch aus dem Drucker, nur ein wenig Farbe haben die schwarz gedruckten Teile schon erhalten. Die Gabel wird mitgeliefert und in beliebiger Höhe vom Kunden selbst angeklebt. Bestellbar ist dieses Modell voraussichtlich ab Mai 2019.



Provisorisch koloriert zeigen sich hier die ersten Muster der neuen Gabelstapler mit in beliebiger Höhe anklebbarer Gabel. Foto: Ratimo Rainer-Tielke-Modellbau

Fertig ist zudem die Konstruktion eines Aufsatzes für Pritschenwagen, die das Fahrzeug zu einem Hubwagen mutieren lassen. Weitere Konstruktionen sind ebenfalls in Arbeit, werden aber erst nach Fertigstellen hier bekanntgegeben.

[www.rainer-tielke-modellbau.com](http://www.rainer-tielke-modellbau.com)

## +++ Schrax +++

Der Winter hat mit den 3D-gedruckten Schneemännern von Schrax die Anlage noch voll im Griff. Die Miniaturen für die Spurweite Z werden, wie gewohnt, im 3D-Druck hergestellt und sind umgerechnet 1,50 Meter groß.



Mit den Schneemännern (links) kehrt der Winter auf die Anlage zurück. Die Traktorreifen (rechts) helfen beim Abdecken der Silage auf dem Bauernhof – nur zu groß dürfen sie nicht gewählt werden. Fotos: Schrax

Neu sind auch Traktorreifen in verschiedenen Größen. Jene mit den Bezeichnungen S und XS passen auch zu Erntemaschinen, Großtraktoren und gewöhnlichen Schleppern zur Spurweite Z. Zu finden sind sie in größerer Zahl meist auf Silagen (Freigärhäufen).

Auf den Feldern liegen sie bisweilen, um dort Hindernisse wie Hydranten zu markieren und Schäden an Landmaschinen vorbeugen. Doch nicht selten werden sie auch als Blumenkübel oder Sandkästen genutzt.

Gleisschotter und Schneesand nun auch in größeren Gebinden erhältlich und werden dann in einer praktischen PET-Weithalsflasche geliefert.

[www.schrax.com](http://www.schrax.com)

## +++ SMZ Sondermodelle Z +++

Nachdem der einteilige Regio-Shuttle RS 1 von Stadler offenbar großen Anklang bei den Zetties gefunden hat, sind seitens SMZ weitere Varianten dieses in Deutschland weit verbreiteten Dieseltriebwagens angekündigt worden.

Die Spezialisten planen in gleicher Ausstattung nun die Ausführungen für die Hohenzollerische Landesbahn (HzL), die Bodensee-Oberschwaben-Bahn (BOB), die Erfurter Bahn und die Schönbuchbahn.

[www.sondermodellez.at](http://www.sondermodellez.at)



Regio-Shuttle RS 1 in den Ausführungen der HzL (Bild oben) und der Erfurter Bahn (Bild unten). Fotos: Sondermodelle Z

## +++ Spur Z Ladegut Josephine Küpper +++

Jüngste Neuheiten im Aachener Proram sind Braunkohle-Beladungen für Märklins Fads-Wagen (8630 u. a.) sowie die Erz-Ild-Wagen (82800 u. a.).

[www.spurzladegut.de](http://www.spurzladegut.de)

## +++ Stillertec +++

Christian Stiller ist ganz frisch in den Markt der Spurweite Z eingestiegen und fertigt individuelle Bäume im Maßstab 1:220, die ab einer Bestellmenge von 5 Stück bezogen werden können. Da sie aus verschiedenen Drähten gedreht oder verlötet werden, ist jeder Baum ein Unikat.



Das Foto zeigt eine Auswahl der im Text beschriebenen Bäume des neuen Anbieters handgefertigten Zubehörs. Foto: Stillertec

Die Rohlinge werden grundiert und anschließend in vier bis sieben Arbeitsgängen mit unterschiedlichen Methoden begrünt. Zum Abschluss erhalten sie noch eine Konservierung mit einem Fixativ.

Für die Spur Z sind derzeit lieferbar: Weiden (40 – 55 mm), Birken (50 – 70 mm), Winterbirken (60 – 70 mm), Trauerweiden (40 – 55 mm), Föhren (60 – 70 mm), Fichten (60 – 80 mm; 110 mm), Tannen (60 – 80 mm; 110 mm) und Lärchen (60 – 80 mm). Als weitere Neuheiten sind Pappeln in der Vorbereitung.

[www.stillertec.com](http://www.stillertec.com)

## +++ Tams Elektronik +++

Die neue Pendelzugsteuerung Helios, benannt nach dem griechischen Sonnengott, kann als Version für analoge Gleichstromanlagen bis zu vier verschiedene Züge auf einer analogen Pendelzugstrecke mit wahlweise ein- oder auch zweigleisigen Endbahnhöfen und einem (optionalen) Zwischenbahnhof steuern.

Außerdem sorgt sie dafür, dass jeder Zug mit seiner individuellen Höchstgeschwindigkeit fährt, mit der für seine Lok passenden Verzögerung anfährt und bremst, sowie an den End- und Zwischenbahnhöfen für eine jeweils voreingestellte Zeit anhält.

Das Kehrschleifenmodul KSM-4 für digitale Gleichstromanlagen stellt nicht nur die Polarität innerhalb einer Kehrschleife vorausschauend richtig ein, sondern kümmert sich auch noch um das richtige Stellen der Weiche. Wer gerne selbst stellt, kann das mit Hilfe von Tastern, die ans Modul angeschlossen werden, auch tun. Alternativ lässt sich dies über DCC-Zubehördecoderbefehle an die Adresse des integrierten Weichendecoders übermitteln.

Zwischen dem Inneren der Kehrschleife und der Weiche sind kurze Übergangsbereiche einzurichten, um die Funktionen nutzen zu können und kurzschlussfrei zu arbeiten. Damit ist dieses Modul aber nicht für Drehscheiben geeignet, für die ein separates Produkt angeboten wird.



Die 24. Version des Lichtsteuerungsmoduls hört auf die Bezeichnung LC-24 und schaltet fünf Ausgänge mit Leuchtdioden, Lämpchen oder nachfolgenden Schaltungen. Er ist aber auch ohne Einschränkung kaskadierbar und bietet damit eine Möglichkeit, Beleuchtungen für ganze Modellbahnanlagen oder Teile davon mit nur einem Schalter zeitversetzt ein- und auszuschalten.

Dazu lassen sich an einen oder mehrere Ausgänge weitere LC-Module anschließen, die von ihm verzögert geschaltet werden sollen.

[www.tams-online.de](http://www.tams-online.de)



Grillen kann eine schweißtreibende Angelegenheit werden (Bild oben), wie diese Figureneuheit beweist. Der Bergungswagen (Bild unten) ist nur als Vorbild schon älteren Baujahrs. Fotos: Trafofuchs

### +++ Trafofuchs +++

Neu bei den Trafofuchsen sind unter anderem ein Gewächshaus und ein Wartehäuschen. Auch der Kiosk, bislang aus Resin gefertigt, wurde in diesem Zug durch ein gefrästes Teil ersetzt.

Wenn es draußen wieder wärmer wird, startet die Grillsaison und dann läutet auch die Stunde für die Figurenpackung „Am Grill“. Würstchen und Fleisch auf dem kleinen Kugelgrill sind noch nicht fertig, wie der hungrige Betrachter leider schnell feststellen muss. Der Grillmeister muss sich erst einmal den Schweiß von der Stirn wischen, doch seine Frau steht mit dem Teller schon daneben.

Im Segment der Automodelle erscheint ein Bergungswagen älteren Modells, wie er heute durchaus noch bei einigen Schrotthändlern zu finden sein könnte. Ganz neu sind frisch konstruierte Bahnsteigbänke, zu denen wir heute noch keine Fotos liefern können.

[www.trafofuchs.de](http://www.trafofuchs.de)

## +++ Velmo +++

Kurz vor Redaktionsschluss ist der Decoder LDS170821 für Märklins Rh 2048 der ÖBB (V 100 bei der DB) fertig geworden. Er versorgt die neuen Modelle, die bereits auf den Glockenankermotor umgestellt wurden – die genannte Lok ist die erste und bislang einzige mit diesem Ausstattungsmerkmal.

Er bietet die gleichen Funktionen wie sein Vorgänger, der LDS216286 für die V-100-Modelle mit 5-Pol-Antrieb.



Dank Claudius Veit ist jetzt auch die auf Glockenankermotor umgestellte Rh 2048 / V 100 digital in der Spur Z unterwegs. Foto: Velmo

Ein Muss für die Angebotsplatte von Velmo ist eine Decodertauschplatine für die seitens Märklin frisch ausgelieferte E 41. Nach erstem Augenschein ist ausreichend Platz für die Digitalbausteine vorhanden, weshalb Claudius Veit sofort eine Entwicklung gestartet hat. Wir werden berichten, wie diese verläuft und unsere Leserinnen und Lesern weiter informieren.

[www.velmo.de](http://www.velmo.de)

## +++ WDW Full Throttle +++

Bei William D. Wright sind zwei neue Wagenpackungen zu melden. Für die Great Northern fahren die zylindrischen Schüttgutwagen (Art.-Nr. FT-1056) in metallisch glänzendem Erscheinungsbild, versehen mit dem bekannten Rundlogo der GN.

Auch die modernisierten, 34 Fuß langen Kühlwagen mit Holzseitenwänden tragen ein weißaluminiumfarbenes Äußeres, dazu aber ein schwarzes Dach (FT/B-9013). Unterwegs ist dieser Waggon für die Pennsylvania. Da es sich um eine Exklusivserie handelt, ist dieses Modell nur in den Vereinigten Staaten bei Z Scale Monster Trains erhältlich.

[www.wdwfullthrottle.com](http://www.wdwfullthrottle.com)

## +++ Werkzeuge Peter Post +++

Neben feinen Pinseln finden sich im Programm auch eine zehnteilige Pigmentpulver-Zusammenstellung (Hellbeige, Ocker, Rostorange, Rostrot, Rostbraun, Grau, Grün, Mittelbraun, Dunkelbraun und Schwarz)



zum Altern von Fahrzeugen und Gebäuden. Die lösemittelfreie Acryl-Rostfarbe in hellem oder dunklem Ton ist hingegen zum Patinieren von Schienenflanken gedacht.

Bei den Werkzeugen, dem klassischen Sortiment aus Duderstadt, ist vor allem das Präzisionsmesser mit Rändelschraube für einen werkzeuglosen Klingenwechsel zu nennen. Der Griff des Messers ist gummiert, womit es sehr gut und ermüdungsfrei in der Hand liegt. Ersatzklingen sind im Zehnerpack erhältlich.

Der neue Digital-Messschieber weist eine Toleranz: 0,01 mm oder 0,005" auf. Hinter der Scherenzange verbergen sich eine Kabelschere und Zange in einem einzigen Werkzeug. Ihre Schnittleistung reicht bis zu 1,6 mm starkem Kupfer.

[www.peter-post-werkzeuge.de](http://www.peter-post-werkzeuge.de)

### +++ Westmodel +++

Bei Scholz Modelleisenbahnen (Heidenheim) laufen die Vorbereitungen für eine Wiederauflage der Tenderdampflok Baureihe 93<sup>0-4</sup> preußischen Ursprungs (ehemalige T 14). Angeboten werden soll sie nur als Fertigmodell (Art.-Nr. 30048 FM). Ihre Gehäuse sind bereits gegossen worden.



Die Tenderdampflok Baureihe 93<sup>0-4</sup> / preußische T 14 soll bei Westmodel neu aufgelegt werden - Auslieferungstermin noch unbekannt.

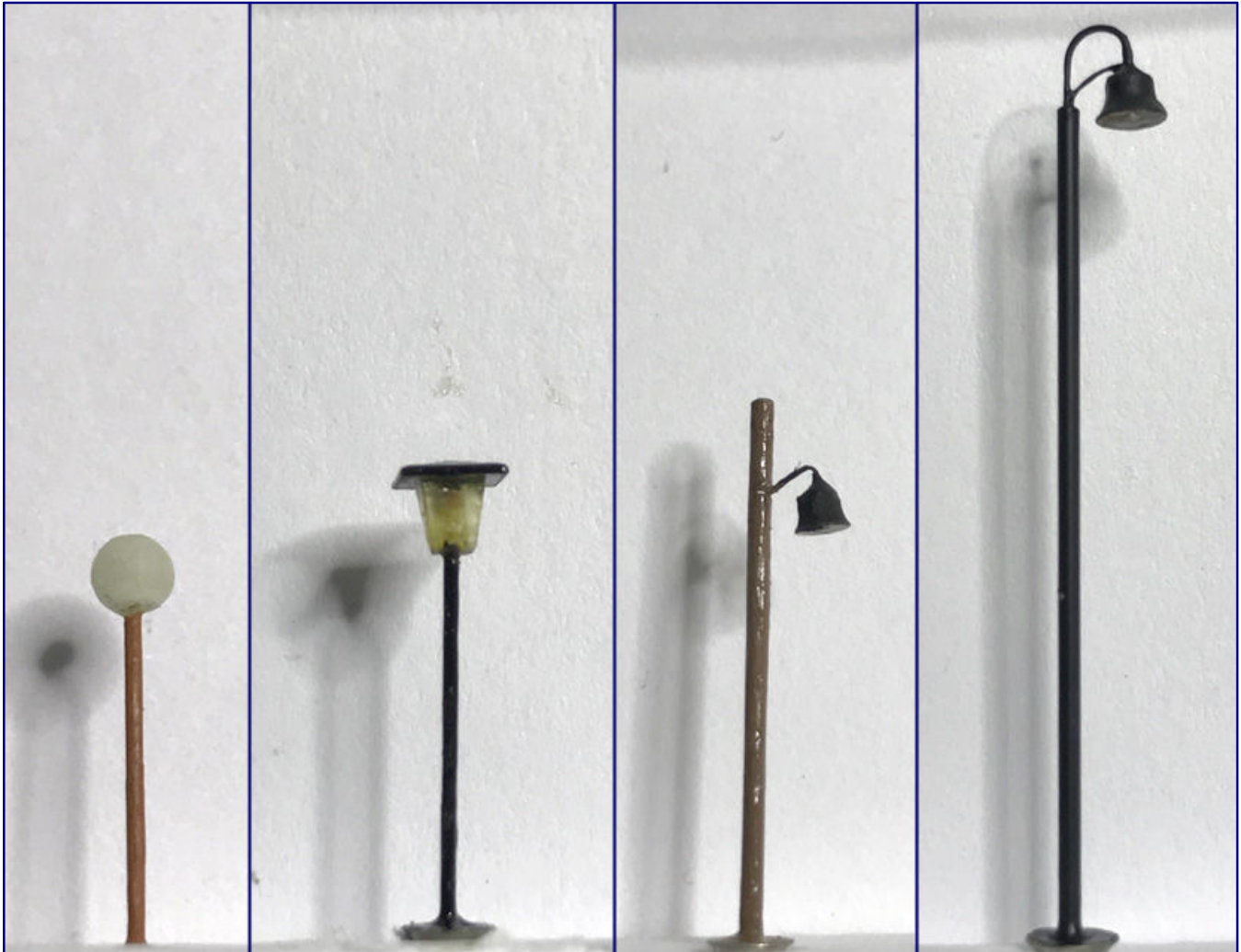
Ein Auslieferungstermin ist derzeit aber noch nicht absehbar oder gar zu planen, weil die bestellten Fahrwerke noch nicht von Märklin geliefert worden sind. Wegen deren Umstellung auf einen Glockenankermotor lässt sich bislang nicht abschätzen, ob und welche Änderungen am Gehäuse der Lok noch erforderlich werden könnten.

Wieder lieferbar sind die Messing-Umrüstsätze für die Schnellzugdampflok Baureihe 18<sup>5</sup> (40034), wie wir sie in der Dezember-Ausgabe vorgestellt haben. Dieser Teilesatz (40034) besteht aus einem Messinggussführerhaus, das nach Absägen des Spitzführerstands von Märklin angeklebt wird, und einer Kohlenkastenerhöhung, wie sie von der Reichsbahn einst auf den Tender montiert wurde.

[www.modscholz.de/Z-Serien/z-serien.html](http://www.modscholz.de/Z-Serien/z-serien.html)

## +++ Z Norm (Stefan Schmid) +++

Auch Stefan Schmid hat Neues für dieses Jahr ausgetüfelt und stellt gleich vier Laternen vor. Die höchste von ihnen ist mit 34 mm eine nostalgische Straßenlaterne, die mit Eleganz besticht. Im Umfeld ländlicher Bahnhöfe häufig anzutreffen waren Laternen mit Holzmast, wie er sie 21 mm hoch wiedergegeben hat.



Die vier Laternen-Neuheiten im Größenvergleich (von links nach rechts): Parkleuchte, Gehwegleuchte, Laterne mit Holzmast und nostalgische Straßenlaterne. Fotos: Z Norm

Den Bürgersteig der Anlagen vermag die Gehwegleuchte zu erhellen, deren Schein bei 16 mm das Fußgängerareal gut ausleuchtet. In grünen Kulturflächen zu Hause ist hingegen die Parkleuchte, die mit 12 mm Höhe ebenfalls für Wege ohne motorisierten Verkehr gedacht ist.

Alle Leuchten von Z Norm sind wartungsfrei mittels Leuchtdioden umgesetzt und entstehen in Handarbeit.

[z-norm\(at\)web.de](mailto:z-norm(at)web.de)

## +++ Z-Panzer (Andrew Hart) +++

Der Zug mit dem Eisenbahngeschütz K 5 ist nun komplett. Die begleitenden Wagen stammen aus dem Märklin-Programm und erhielten Tarnfarbe sowie teilweise auch neue Außenwände oder Aufbauten. Als Zuglok greift Andrew Hart auf die WR 360 C 14 zurück, besser bekannt als spätere V 36.

Eine passende Version erkannte Z-Panzer in der DR-Variante (Märklin-Art.-Nr. 88771) mit dem auffälligen Explosionsschutzkasten auf der Haube. Auch sie wurde dem Geschützzug farblich angepasst.

[www.z-panzer.com](http://www.z-panzer.com)



Weichenbuchse für Stelldraht (Art.-Nr. noba – 2001). Foto: Z-Railways

### +++ Z-Railways +++

Die neuen Weichenbuchse für Stelldraht (Art.-Nr. noba – 2001) bilden eine Buchse zum Durchführen des Stelldrahtes mit einer maximalen Stärke von 0,5 mm. Durch den Schlitz des Teils erfolgt ein sauberes Führen vom Antrieb unter der Anlage zur Stellschwelle der Weiche. Auch das Einschottern geht leichter von der Hand, da die Mechanik bereits zu einem Teil vor klebenden Verunreinigungen geschützt ist. Der Stellweg beträgt bis zu 5 mm.

[www.z-railways.de](http://www.z-railways.de)

### +++ 1zu220-Shop +++

Neben den drei Archistories-Neuheiten (siehe dort), die exklusiv für den 1zu220-Shop produziert werden, sind zwei weitere Neuheiten in der Entwicklung oder in der Vorplanung. Bereits als Handmuster liegt der Kipper Magirus-Deutz 230 D 22 AK 6 x 6 vor. Der Eckhauber aus Ulm (Baujahr 1967) war einst auf nahezu allen Baustellen oder in Kieswerken zu sehen.

Der 1zu220-Shop plant das markante und einst leistungsstärkste Fahrzeug seiner Reihe in ansprechendem Kobaltblau mit rotem Fahrwerk. Es soll exklusiv und kostenlos nur an die Kunden ausgegeben werden, die das Märklin-Insider-Jahresmodell dort bestellen.

Noch ohne konkrete Zeitplanung reift ein Feuerwehrgerätehaus mit Löschfahrzeug.

Letzteres wurde bereits produziert und viele Zetties dürften es schon letztes Jahr in Altenbeken gesehen haben. Einzeln und optional erhältlich wird ein



Als Beilage zum Insider-Clubmodell möchte der 1zu220-Shop seine Neuheit in Form des Eckhaubers Magirus-Deutz 230 D 22 AK 6 x 6 abgeben. Foto: 1zu220-Shop

Sirenen-Elektronikbaustein sein, der von Noch für den Hausbausatz zugekauft wird.

[www.1zu220-shop.de](http://www.1zu220-shop.de)

Leserbriefe und Meldungen

## Zetties und Trainini im Dialog

**Danke für jeden Leserbrief und alle Rückmeldungen, die uns erreichen. Schreiben Sie uns (Kontaktdaten siehe Impressum) – Trainini® lebt vom Dialog mit Ihnen! Das gilt natürlich auch für alle Anbieter in der Spurweite Z, die hier Neuheiten vorstellen möchten. Ein repräsentatives Bild ist unser Ziel. Ebenso finden hier Hinweise auf Veranstaltungen oder Treffen mit Spur-Z-Bezug ihren Platz, sofern wir rechtzeitig informiert werden.**

### Praktischen Nutzen gestiftet:

Ich freue mich schon jeden Monat auf die neueste Ausgabe von Trainini. Die Ausgaben helfen mir immer wieder bei der Lösung von Problemen oder geben mir Anregungen wie die „Digitale Modellbahnsteuerung“ in den Trainini-Ausgaben 2018.

Die Artikelserie von Andreas Hagendorf kam für mich zur rechten Zeit. Ich besitze eine Sammlung von Märklin-Spur-1-Maxi-Modellen wie auch in der Spur H0. Es ist eine Mischung von Digital-(Delta-)Lokomotiven.

Teilweise habe ich angefangen, einige H0-Loks auf Digitalantrieb umzurüsten. Zu einer bereits vorhandenen Märklin Mobile Station 2 ist eine weitere durch die Aktion „Gleis 1“ hinzugekommen. Der Gedanke zumindest mit einigen Modellen auch etwas komfortabler zu fahren, hat mich dazu bewogen, mir eine Central Station 3 zuzulegen.

Bislang hatte ich keinen Gedanken daran verschwendet, meine Spur-Z-Lokomotiven zu digitalisieren. Aber der Appetit kam beim Lesen. Denn wenn man die Feinheiten beachtet, z.B. passendes Netzteil (Schaltnetzteil 66111 aus 67013) für die Mobile Station 2, steht einer Digitalisierung oder eine Teildigitalisierung nichts mehr im Wege. Ich freue mich schon darauf, demnächst in eine oder zwei Lokomotiven einen Decoder einzubauen.

Für Eure tolle und ehrenamtliche Arbeit im Dienste der Spur Z herzlichen Dank.

Hand Helbach, Bonn

### Nachruf auf eine verdiente und engagierte Modellbahnerin:

Siglinde Dinkelacker, geboren am 6. Februar 1957, ist zwei Tage vor ihrem Geburtstag am 4. Februar 2019 während einer Schiffsreise an Bord der MS Amadea verstorben. Über 12 Jahre lang war sie Moba-Regionalbeauftragte für Baden-Württemberg, zuvor teilte sie sich dieses Amt schon seit 2006 im Großraum Stuttgart mit Roland Scheller.

Ihre Tätigkeiten beim Modellbahnverband in Deutschland e.V. bestanden aus der Betreuung der Infotheke am Stand, gemeinsam mit ihrem Ehemann Siegfried. Stets zeigte sie sich kritisch, aber immer ebenso konstruktiv und war sehr engagiert bei der Sache, wenn es um die Mitglieder- und Ausstellernpflege auf Messen ging.

Auch das „Forum“ (Verbandszeitschrift) trug mit ihr als Autorin und Korrekturleserin sowie bei der Gestaltung eine klar erkennbare Handschrift. Das ist insofern kein Wunder, als das sie ab Gründung auch bei der IG Spur Z aktiv



Siglinde Dinkelacker †. Foto: Frank Zarges

war, aus der bald der Z-Dialog hervorging – eine Zeitschrift, die sie mit ebenso viel Leidenschaft zusammen mit ihrem Ehemann Siegfried über viele Jahre hinweg erstellt hat.

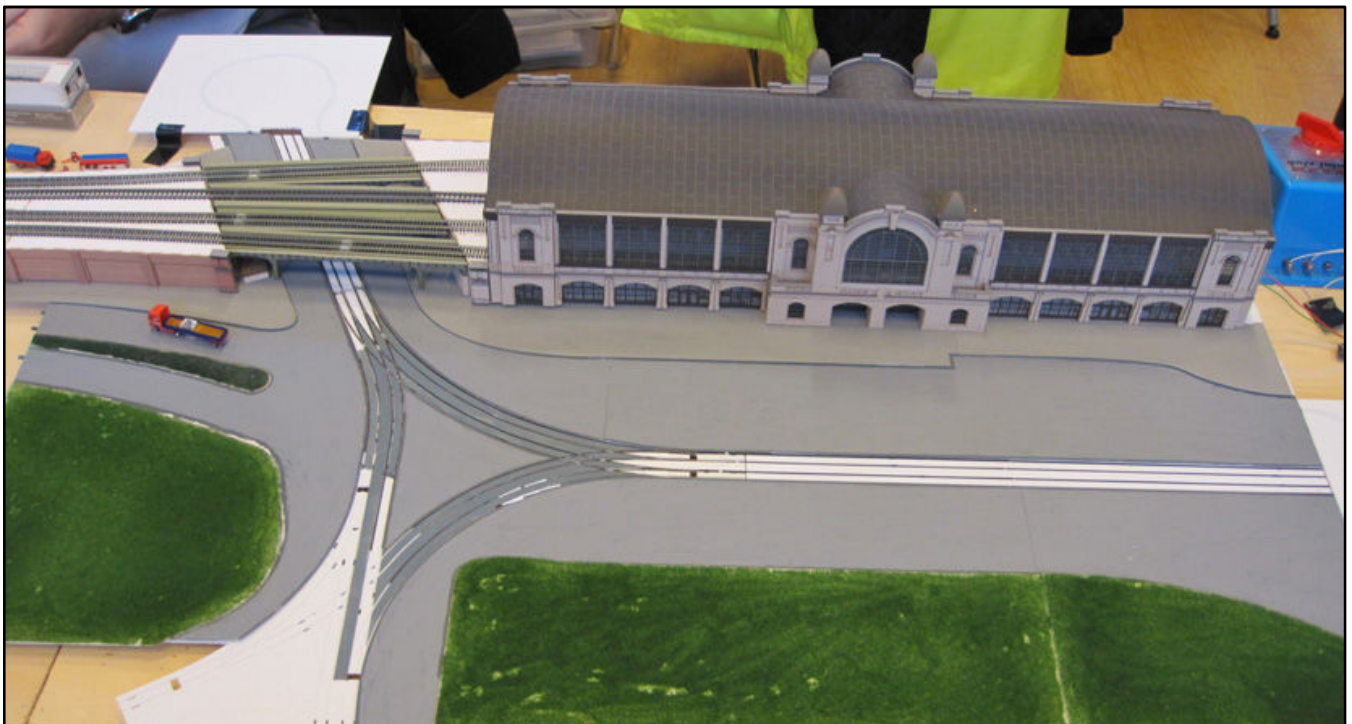
In den Jahren davor hat Sigi, wie sie gerufen wurde, aktiv an Messen teilgenommen, um ihre Modulanlage zu präsentieren. Gern war sie zusammen mit ihrem Gatten auch als Besucher von Eisenbahnmuseen unterwegs. Mit ihr verliert die Spurweite Z eine ebenso engagierte wie auch beeindruckende Persönlichkeit.

Mit Anerkennung und in Dankbarkeit verabschieden wir uns nun von ihr. Wir trauern um eine äußerst verdiente Botschafterin der Modellbahn, deren Andenken wir in Ehren halten möchten.

**Jan Tappenbeck berichtet von der Ausstellung in Bad Schwartau:**

Am 19./20. Januar 2019 war es wieder soweit und zahlreiche Aussteller und Händler aus ganz Deutschland sind der Einladung der Eisenbahnfreunde Bad Schwartau e.V. (EfS) zur Modellbahnausstellung in Deutschlands Norden gefolgt.

Die Krummlandhalle stand wieder im Zeichen der Spur Z, während in den anderen beiden Hallen Modellbahner der Spurweiten 0, H0, H0e und N ihre Ergebnisse langer Bastelabende zeigten. Auch hier gab es viel Sehenswertes, doch wir konzentrieren uns an dieser Stelle auf die Baugröße Z.



**Rainer Tielke stellte sein im Bau befindliches, erstes Modul mit dem Bahnhof Hamburg-Dammtor vor. Erste Laster fahren darauf schon, Züge und Straßenbahnen sollen es noch lernen. Foto: Torsten Schubert**

Für die Freunde der Spur Z war die Krummlandhalle natürlich der erste Anlaufpunkt. Hier fand im Rahmen der Modellbahnausstellung die 2. nördlichste Z-Convention statt. Dort traf sich alles, was in dieser Gemeinschaft Rang und Namen hat – von den Ausstellern bis hin zu den Besuchern. Die längsten Anreisen hatten Gäste aus dem Raum München und Göppingen.

Aus Hessen reiste Manfred Forst mit seinen „Schweinereien“ an und Thomas Hviid Thorn aus Dänemark zeigte seine Kofferanlage. Das Konzept von 2017, zu dem auch der Verzicht auf Wiederholungen gehört, hat sich bewährt.



Trafoföchsln Birgit Foken-Brock führt auf der Ausstellung ihr Können vor und bietet Figuren aus ihrem großen Angebot an. Foto: Torsten Schubert

Besonderen Anklang fanden die Anlagen mit regionalem Bezug: Mecklenburg-Vorpommern war hier durch Ronald Schulz mit der Anlage „Klütz“ vertreten, die sich der Epoche I zuwandte.

Die über 2.046 Besucher (ohne Kinder unter sechs Jahren) an den beiden Veranstaltungstagen erfreuten sich an allem, was in vielen Stunden naturgetreu erschaffen wurde und dabei war es ihnen im Grunde egal, ob dies in der großen Spur 0 oder der Spur Z realisiert worden war. Für die kleinen Gäste waren die zahlreichen Anlagen interessant wo punktgenau gefahren werden durfte oder man auch einmal Lokführer auf großer Strecke sein konnte.

Wie bei der Veranstaltung 2017 gab es auch bei dieser Ausstellung zwei Sonderwagen in der Spurweite Z. Harald Freudenreich hat wieder einen Wagen mit dem Logo der Schwartauer Werke, diesmal als Containertragwagen, aufgelegt. Unser Vereinskollege Otti hat den Kontakt zum Lübecker Traditionsunternehmen LMG hergestellt und einen Schiebewandwagen von Märklin bedrucken lassen.

Für alle, die nicht persönlich kommen konnten, möge der hier gezeigte Bilderbogen einen kurzen Eindruck geben. Wir sehen uns dann hoffentlich im Januar 2021 zu einem herzlichen „Moin Moin“ nahe der Waterkant.



Ronald Schulz hatte die Anlage Klütz von Hubert Halbey übernommen und weitergebaut. Passend zu ihr hat er auch Fahrzeuge um- oder komplett neu gebaut. In Bad Schwartau waren die Ergebnisse zu sehen. Zwei Impressionen aus dem Betrieb sollen einen Eindruck von seinem beeindruckenden Werk vermitteln. Fotos: Thomas Wycislo

## Märklin-Auslieferung zu Jahresbeginn:

Überschaubar sind die Auslieferungen durch Märklin kurz nach dem Weihnachtsgeschäft. Dabei gilt aber: Klasse statt Masse! Einhellig fiel das erste Urteil der Insider-Club-Mitglieder zur stahlblauen Einheitslokomotive E 41 012 (Art.-Nr. 88353) aus.



Die neue Baureihe E 41 von Märklin (Art.-Nr. 88353) zeigt viele Details, die erstmals in dieser Form und Feinheit an einem Spur-Z-Modell umgesetzt wurden. Ausführlich werden wir das in der nächsten Ausgabe zeigen. Foto: Jörg Erkel

Die nun ausgelieferte Neuheit zeige hervorragende Fahreigenschaften, besticht durch weiß-roten Lichtwechsel an den Fronten und zeigt viele feine Details durch separat angesetzte Teile, so das einhellige Urteil. Wir werden dieses Modell noch ausführlich unter die Lupe nehmen und im März darüber berichten.



---

## Impressum

ISSN 1867-271X

Bibliografische Informationen der Deutschen Nationalbibliothek: Die Deutsche Nationalbibliothek verzeichnet diese Publikation in der Deutschen Nationalbibliografie. Detaillierte bibliografische Daten und Ausgaben sind im Katalog der DNB unter <https://portal.dnb.de> abrufbar.

Die Veröffentlichung von **Trainini Praxismagazin für Spurweite Z** erfolgt ehrenamtlich und nicht kommerziell. **Trainini Praxismagazin für Spurweite Z** strebt keine Einnahmequellen an. Für diese Publikation gilt ausschließlich deutsches Recht.

Namentlich gekennzeichnete Beiträge geben ausschließlich die persönliche Meinung des Verfassers wieder. Diese ist nicht zwingend mit derjenigen von Redaktion oder Herausgeber identisch. Fotos stammen, sofern nicht anders gekennzeichnet, von der Redaktion.

Redaktion:  
Holger Späing (Chefredakteur)  
Dirk Kuhlmann  
Joachim Ritter

Korrespondent Nordamerika:  
Robert J. Kluz

Englische Übersetzung:  
Alexander Hock, Christoph Maier, Martin Stercken

Weitere, ehrenamtliche Mitarbeit: Michael Etz (**Trainini Lokdoktor**), Stephan Fuchs, Torsten Schubert, Thomas Wycislo

Herausgeber und V.i.S.d.P. ist Holger Späing, Am Rondell 119, 44319 Dortmund; Kontakt: Tel. +49 (0)231 95987867 oder per E-Mail an [redaktion\[at\]trainini.de](mailto:redaktion[at]trainini.de).

Veranstaltungs- und Werbeanzeigen Dritter sind kostenlos, werden aber nur nach Verfügbarkeit und erkennbarem Spur-Z-Bezug entgegengenommen. Sie erscheinen vom redaktionellen Teil getrennt auf alleinige Verantwortung des Inserierenden. Vorrang haben stets Anzeigen von Kleinserienanbietern.

Leserbriefe sind unter Angabe des vollständigen Namens und der Anschrift des verantwortlichen Lesers schriftlich per Post oder E-Mail an [leserbriefe\[at\]trainini.de](mailto:leserbriefe[at]trainini.de) einzureichen und immer erwünscht. Die Veröffentlichung bleibt der Redaktion vorbehalten. Diese bemüht sich, stets ein repräsentatives Bild wiederzugeben und deshalb jede Einsendung zu berücksichtigen.

Bei Einsenden von Bildern, Fotos und Zeichnungen erklärt sich der Absender mit der Veröffentlichung einverstanden und stellt den Herausgeber von möglichen Ansprüchen Dritter frei. Dies schließt eine künftige Wiederholung im Magazin, Jahresvideo sowie in Prospekten und Plakaten ausdrücklich mit ein.

Alle in dieser Veröffentlichung erwähnten Firmennamen, Warenzeichen und -bezeichnungen gehören den jeweiligen Herstellern oder Rechteinhabern. Ihre Wiedergabe erfolgt ohne Gewährleistung der freien Verwendbarkeit. Für Druckfehler, Irrtümer, Preisangaben, Produktbezeichnungen, Baubeschreibungen oder Übermittlungsfehler gleich welcher Form übernehmen Redaktion und Herausgeber keine Haftung.

**Trainini Praxismagazin für Spurweite Z** erscheint monatlich (ohne Gewähr) und steht allen interessierten Modellbahnerinnen und Modellbahnern, besonders Freundinnen und Freunden der Spurweite Z, kostenlos und zeitlich begrenzt zum Herunterladen auf <http://www.trainini.de> bereit. Beim Herunterladen können fremde Verbindungs- und Netzdiensteanbieterkosten entstehen. Ein Einstellen nur des vollständigen Magazins auf anderen Domänen ist nach Entfernen von den eigenen Seiten ausdrücklich erlaubt, solange das Herunterladen nicht kostenpflichtig angeboten wird.

Alle Beiträge, Fotos und Berichte unterliegen dem Urheberrecht. Übersetzung, gewerblicher Druck und jede andere Art der Vervielfältigung, auch in Teilen, setzen das vorherige ausdrückliche Einverständnis des Herausgebers voraus. Besonders ungenehmigte, kommerzielle Verwertung wird nicht toleriert.

**Trainini®** ist eine gesetzlich geschützte Marke, eingetragen im Register des Deutschen Patent- und Markenamts (München), Nr. 307 30 512. Markeninhaber ist Holger Späing, Dortmund. Eine missbräuchliche Verwendung wird nicht toleriert. Alle Rechte vorbehalten.